

Elektrický stolní gril

Návod k obsluze

CZ



SENCOR®

SBG 106BK

Před použitím spotřebiče se, prosím, seznámte s návodem k jeho obsluze, a to i v případě, že jste již obeznámeni s používáním výrobků podobného typu. Spotřebič používejte pouze tak, jak je popsáno v tomto návodu. Návod uschovejte pro budoucí použití.

Minimálně po dobu záruky doporučujeme uschovat originální přepravní karton, balicí materiál, pokladní doklad a záruční list. V případě přepravy zabalte spotřebič opět do originální krabice od výrobce.

CZ-1

OBSAH

DŮLEŽITÉ BEZPEČNOSTNÍ POKYNY	3
POPIS ELEKTRICKÉHO STOLNÍHO GRILU	5
POUŽITÍ ELEKTRICKÉHO STOLNÍHO GRILU	6
NEPŘILNAVÁ POVRCHOVÁ ÚPRAVA GRILOVACÍ DESKY	7
TIPY PRO GRILOVÁNÍ MASA	7
ÚDRŽBA A ČIŠTĚNÍ	7
SKLADOVÁNÍ	8
TECHNICKÉ ÚDAJE	8
POKYNY A INFORMACE O NAKLÁDÁNÍ S POUŽITÝM OBALEM	9
LIKVIDACE POUŽITÝCH ELEKTRICKÝCH A ELEKTRONICKÝCH ZAŘÍZENÍ	9

DŮLEŽITÉ BEZPEČNOSTNÍ POKYNY

- Tento spotřebič mohou používat děti ve věku 8 let a starší a osoby se sníženými fyzickými, smyslovými či mentálními schopnostmi nebo s nedostatkem zkušeností a znalostí, pokud jsou pod dozorem nebo byly poučeny o používání spotřebiče bezpečným způsobem a rozumí případným nebezpečím. Děti si se spotřebičem nesmějí hrát. Čištění a údržbu nesmějí provádět děti, pokud nejsou starší 8 let a pod dozorem.
- Spotřebič a jeho síťový kabel udržujte mimo dosah dětí mladších 8 let.

DŮLEŽITÉ BEZPEČNOSTNÍ POKYNY ČTĚTE POZORNĚ A USCHOVEJTE JE PRO BUDOUCÍ POUŽITÍ.

- Před připojením spotřebiče k síťové zásuvce se ujistěte, že technické údaje uvedené na štítku spotřebiče se shodují s elektrickým napětím zásuvky, ke které chcete spotřebič připojit.
- Spotřebič připojujte pouze k řádně uzemněné zásuvce.



Upozornění:

Tento spotřebič není určen k ovládání prostřednictvím programátoru, vnějšího časového spínače nebo dálkového ovládání.

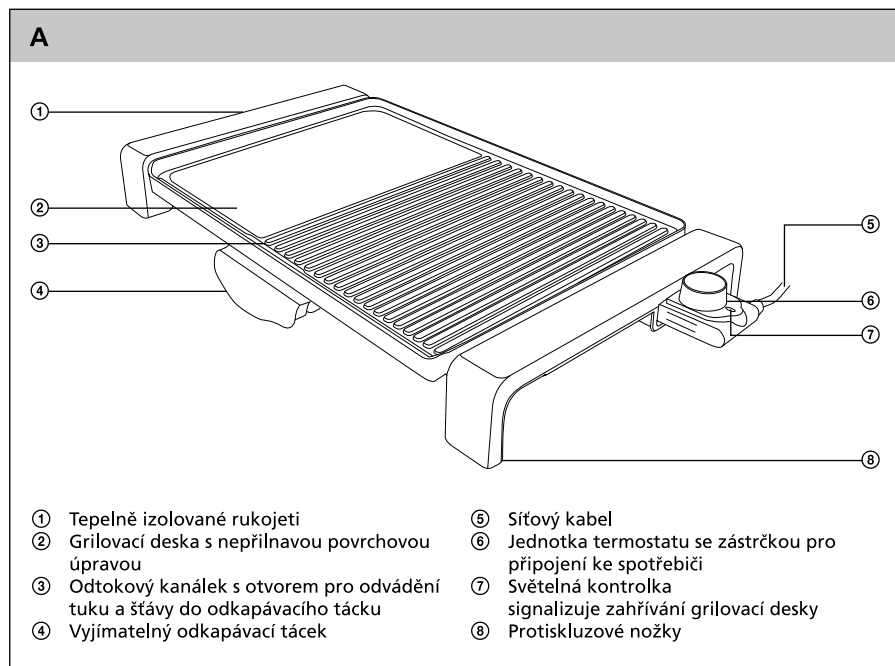
- Spotřebič je určen pro použití v domácnosti. Nepoužívejte jej v průmyslovém prostředí nebo venku!
- Spotřebič nepoužívejte k jiným účelům, než pro které je určen.
- Spotřebič nepokládejte na elektrický nebo plynový vaříč a jiné zdroje tepla nebo do jejich blízkosti.
- Spotřebič neumísťujte na okraj pracovní plochy nebo na nestabilní povrchy. Spotřebič vždy umístěte na rovný a suchý povrch.
- Abyste zabránili případnému úrazu elektrickým proudem, neponořujte spotřebič ani jeho síťový kabel do vody nebo jiné tekutiny.
- Spotřebič používejte pouze se zástrčkou jednotky termostatu, která je s ním dodávána.
- Vždy nejprve připojte zástrčku jednotky termostatu ke spotřebiči a teprve poté zapojte spotřebič do síťové zásuvky. Zástrčku jednotky termostatu udržujte v suchu.
- Před použitím spotřebiče se ujistěte, že je odkapávací tácek umístěn na svém místě.
- Při provozu musí být zajištěn dostatečný prostor pro cirkulaci vzduchu nad spotřebičem a po všech jeho stranách. Spotřebič nepoužívejte v blízkosti hořlavého materiálu, jako jsou záclony, utěrky na nádobí apod.
- Teplota přístupných povrchů může být vyšší, je-li spotřebič v činnosti. Dbejte na to, abyste se nedotkli zahřáté grilovací desky.
- Při grilování tučných potravin dbejte zvýšené opatrnosti, abyste se nepopálili prskajícím tukem.
- Nepřílnavého povrchu grilovací desky se nedotýkejte ostrými nebo kovovými předměty. Jinak by mohlo dojít k jeho poškození.
- Než odpojíte jednotku termostatu od spotřebiče, spotřebič nejdříve vypněte otočením termostatu do polohy OFF (vypnuto) a síťový kabel vypojte ze zásuvky.
- Spotřebič vždy vypněte a odpojte od síťové zásuvky, pokud ho necháváte bez dozoru nebo pokud ho nebudete používat, před přemístěním a čištěním.
- Před přemístěním, čištěním nebo uskladněním nechte spotřebič vychladnout. K přenašení spotřebiče používejte tepelně izolované rukojeti.
- Grilovací desku vyčistěte po každém použití, viz kapitola Údržba a čištění.
- Grilovací desku nepoužívejte k odkládání předmětů.
- Neodpojujte spotřebič od síťové zásuvky tahem za síťový kabel. Mohlo by dojít k poškození síťového kabelu nebo síťové zásuvky. Kabel odpojujte od zásuvky tahem za zástrčku síťového kabelu.
- Dbejte na to, aby napájecí kabel nevisel přes okraj stolu nebo aby se nedotýkal horkého povrchu.
- Spotřebič s poškozeným síťovým kabelem/vidlicí síťového kabelu je zakázáno používat. Pokud je síťový kabel poškozen, výměnu svěřte odbornému servisu.
- Nepoužívejte spotřebič, nefunguje-li správně, jestliže byl upuštěn na zem, poškozen nebo ponořen do vody.
- Abyste se vyvarovali nebezpečí úrazu elektrickým proudem, neopravujte spotřebič sami ani ho nijak neupravujte. Veškeré opravy tohoto spotřebiče svěřte autorizovanému servisnímu středisku. Zásahem do spotřebiče během platnosti záruky se vystavujete riziku ztráty záručních plnění.

Elektrický stolní gril

SBG 106BK

CZ

POPIS ELEKTRICKÉHO STOLNÍHO GRILU



POUŽITÍ ELEKTRICKÉHO STOLNÍHO GRILU

1. Před prvním použitím vyjměte gril a jeho příslušenství z obalového materiálu. Grilovací desku A② otřete čistým, navlhčeným hadříkem a poté ji vytřete do sucha.
2. Gril umístěte na suchý, stabilní a rovný povrch. Ujistěte se, že kolem grilu je dostatečný prostor pro cirkulaci vzduchu.
3. Odkapávací tácek A④ zasuňte do držáku umístěného pod grilovací deskou. Zástrčku jednotky termostatu A⑥ připojte ke grilu. Zástrčku síťového kabelu A⑤ zapojte do zásuvky el. napětí.
4. Termostatem A⑥ nastavte požadovanou teplotu podle druhu potravin, který budete tepelně upravovat. Rozsvícená kontrolka A⑦ signalizuje zahřívání grilovací desky A②.

Nastavení termostatu	Teplota	Druhy potravin a způsob jejich úpravy
OFF (vypnuto)	---	---
WARM	60 °C	Rozmrazování potravin
●	100 °C	Udržování potravin v teplém stavu
● ●	160 °C	Grilování zeleniny, rybiho masa, párků nebo klobás apod.
● ● ●	220 °C	Grilování steaků

**Poznámka:**

Při prvním zapnutí grilu můžete zpozorovat slabý kouř. To je způsobeno prvním zahřátím spotřebiče. Tento jev zakrátko zmizí.

5. Grilovací desku A② nechte předehřát. Jakmile je dosažena nastavená teplota, kontrolka A⑦ zhasne. Gril je připraven k použití.
6. Na grilovací desku A② položte maso, zeleninu nebo jiné potraviny vhodné ke grilování. Potraviny, které chcete pouze rozmrazit nebo udržet teplé nejdříve vložte do kapsy, kterou vytvoříte z hliníkové fólie. Kapsu uzavřete a potraviny ve fólii položte na plochou část grilovací desky A②. Stav potravin pravidelně kontrolujte a obračejte je dle potřeby.

**Poznámka:**

Kontrolka zahřívání grilovací desky A⑦ se střídavě rozsvěcí a zhasíná. Tím je signalizováno udržování nastavené teploty.

7. Když je pokrm hotový, obračecí nebo kleštěmi ze žáruvzdorného materiálu jej odeberte z grilovací desky A②.

**Upozornění:**

Nepoužívejte kovové kleště nebo obračecí, nůž nebo jiné ostré kovové kuchyňské náčiní. Mohlo by dojít k poškození nepřílnavé povrchové úpravy grilovací desky A②.

8. Chcete-li pokračovat v grilování dalších potravin, povrch grilovací desky A② nejdříve očistěte dřevěnou nebo žáruvzdornou plastovou stěrkou od zbytků potravin. Vyprázdněte odkapávací tácek A④ a umístěte jej zpět na své místo.

**Upozornění:**

Tuk a šťávu z odkapávacího táčku A④ nelze použít ke konzumaci. Materiál, ze kterého je tácek A④ vyroben, není určen pro přímý styk s potravinami.



Upozornění:

Při čištění grilovací desky A② dbejte zvýšené opatrnosti, abyste se nepopálili o zahřátý povrch.

- Po ukončení používání vypněte gril nastavením termostatu A⑥ do polohy OFF (vypnuto). Zástrčku síťového kabelu A⑤ vytáhněte ze zásuvky el. napětí. Zástrčku termostatu A⑥ odpojte od grilu.
- Před jakoukoli další manipulací nechte gril vychladnout.

NEPŘILNAVÁ POVRCHOVÁ ÚPRAVA GRILOVACÍ DESKY

- Grilovací deska A② vašeho stolního grilu je opatřena speciální nepřílnavou povrchovou úpravou. Tato povrchová úprava umožňuje připravovat pokrmy zdravě za použití minimálního množství tuku nebo oleje.
- Nepoužívejte ostré nebo kovové kuchyňské náčiní ani nekrajte pokrmy přímo na grilovací desce A②. Výrobce neodpovídá za poškození povrchové úpravy způsobené používáním ostrého nebo kovového kuchyňského náčiní.
- Změna barevnosti povrchu grilovací desky A② nemá vliv na její funkčnost.

TIPY PRO GRILOVÁNÍ MASA

- Ke grilování používejte čerstvé maso. Rozmrazené maso pustí po rozmrazení šťávu a po ugrilování bude vysušené.
- Negrilujte příliš velké kusy masa. Před grilováním nakrájejte maso na 1 až 2 cm silné plátky.
- Nedoporučujeme grilovat maso se silnými kostmi, jako jsou např. kotlety s kostí.
- Před grilováním maso nesolte. Jinak bude tuhé a vysušené.
- Než začnete grilovat marinované maso, kuchyňským papírem nejdříve vysušte přebytečnou marinádu. Některé marinády obsahují velké množství cukru, který by se při grilování připaloval na grilovací desku.
- Chcete-li, aby se při grilování vytvořil vzor mřížky na povrchu potravin, grilujte je na žebrované části grilovací desky.
- Během grilování maso nepropichujte. Jinak z něj vyteče šťáva a maso bude tuhé a vysušené.
- Nevysušujte maso příliš dlouhou dobou grilování.
- Kuřecí maso vždy dobře propečte.
- Když je maso ugrilované, dochuťte jej solí a jiným kořením dle chuti.

ÚDRŽBA A ČIŠTĚNÍ

- Před čištěním gril vždy vypněte nastavením termostatu A⑥ do polohy OFF (vypnuto). Zástrčku síťového kabelu A⑤ vytáhněte ze zásuvky el. napětí a zástrčku termostatu A⑥ odpojte od grilu. Gril nechte vychladnout.

Čištění grilovací desky a odkapávacího táčku

- Povrch grilovací desky A② vyčistěte po každém použití, abyste zabránili vrstvení připečených zbytků jídla.
- K čištění použijte navlhčenou měkkou textilii. Pokud na povrchu desky A② zůstaly připečené zbytky potravin, např. z marinovaného masa, pokapejte tato místa roztokem vody a neutrálního kuchyňského saponátu. Po aplikaci saponátu otřete desku A② čistou navlhčenou textilii.



Tip:

Grilovací deska A② se vám bude lépe čistit, když bude ještě mírně vlažná.

- Vyjměte tácek A④ a odstraňte z něj šťávu a tuk. Pak jej umyjte v teplé vodě s přídavkem neutrálního kuchyňského saponátu a poté opláchněte čistou vodou, osušte a vložte zpět do spodní části grilu.

Čištění rukojetí a jednotky termostatu

- K čištění rukojetí A① použijte navlhčenou textilii a poté je vytřete do sucha. Jednotku termostatu A⑥ otřete suchým hadříkem.
- K čištění jakýchkoli částí grilu nepoužívejte drátěnky, brusné čisticí prostředky, leptavé chemikálie, benzín, ředidla apod. Gril ani jeho síťový kabel neponořujte do vody nebo jiné tekutiny.

SKLADOVÁNÍ

- Je-li grilovací deska A② vychladlá, gril a jeho síťový kabel uložte na suché, čisté místo mimo dosah dětí.

TECHNICKÉ ÚDAJE

Jmenovitý rozsah napětí 220–240 V

Jmenovitý kmitočet 50 Hz

Jmenovitý příkon 2000–2300 W

Změny textu a technických specifikací vyhrazeny.

POKYNY A INFORMACE O NAKLÁDÁNÍ S POUŽITÝM OBALEM

Použitý obalový materiál odložte na místo určené obcí k ukládání odpadu.

LIKVIDACE POUŽITÝCH ELEKTRICKÝCH A ELEKTRONICKÝCH ZAŘÍZENÍ



Tento symbol na produktech anebo v průvodních dokumentech znamená, že použité elektrické a elektronické výrobky nesmí být přidány do běžného komunálního odpadu. Ke správné likvidaci, obnově a recyklaci předejte tyto výrobky na určená sběrná místa. Alternativně v některých zemích Evropské unie nebo jiných evropských zemích můžete vrátit své výrobky místnímu prodejci při koupi ekvivalentního nového produktu.

Správnou likvidací tohoto produktu pomůžete zachovat cenné přírodní zdroje a napomáháte prevenci potenciálních negativních dopadů na životní prostředí a lidské zdraví, což by mohly být důsledky nesprávné likvidace odpadů. Další podrobnosti si vyžádejte od místního úřadu nebo nejbližšího sběrného místa.

Při nesprávné likvidaci tohoto druhu odpadu mohou být v souladu s národními předpisy uděleny pokuty.

Pro podnikové subjekty v zemích Evropské unie

Chcete-li likvidovat elektrická a elektronická zařízení, vyžádejte si potřebné informace od svého prodejce nebo dodavatele.

Likvidace v ostatních zemích mimo Evropskou unii

Tento symbol je platný v Evropské unii. Chcete-li tento výrobek zlikvidovat, vyžádejte si potřebné informace o správném způsobu likvidace od místních úřadů nebo od svého prodejce.



Tento výrobek splňuje veškeré základní požadavky směrnice EU, které se na něj vztahují.

Elektrický stolní gril

SBG 106BK