

ZÁRUČNÍ LIST

číslo

Výrobce	KALORIK
Datum vyskladnění	
Záruční doba	24 měsíců

VYPLNÍ PRODEJNA	
Název výrobku	STOJANOVÝ VENTILÁTOR
Typ	VT 1020
Výrobní číslo	
Datum prodeje	
	razítko - podpis

ZÁZNAM O ZÁRUČNÍCH OPRAVÁCH			
Do opravy předáno dne	Opraveno dne	Předmět opravy	Podpis

Stojanový ventilátor VT-1020



KALORIK

NÁVOD K OBSLUZE A ÚDRŽBĚ

Vážený spotřebiteli,

zakoupili jste si výrobek z naší řady domácích elektrospotřebičů. Je naším přáním, aby Vám výrobek dlouho, dobře a spolehlivě sloužil. Při jeho obsluze je nutno dodržovat určité zásady. Je proto ve Vašem vlastním zájmu, abyste pečlivě prostudoval přiložený návod a výrobek obsluhoval podle pokynů v něm uvedených.

ZÁRUČNÍ PODMÍNKY

1. Dodavatel na výrobek poskytuje záruku v délce 24 měsíců ode dne prodeje konečnému spotřebiteli.
2. Záruka se vztahuje pouze na vady vzniklé prokazatelně následkem vadného materiálu, chybné konstrukce nebo špatného provedení při výrobě.
3. Záruka se nevztahuje na vady způsobené kupujícím:
 - při dopravě
 - mechanickým poškozením (např. upadnutím spotřebiče)
 - nevhodnou a neodbornou instalací a obsluhou v rozporu s návodem k obsluze
 - nevhodným použitím v rozporu s návodem k obsluze
 - připojením spotřebiče k síti s jiným napětím a kmitočtem než je na spotřebiči uvedeno nebo k vadné elektrické instalaci
 - zásahem do spotřebiče v průběhu záruční doby
 - nedostatečným a chybným ošetřováním
4. Záruka zcela zaniká:
 - při použití spotřebiče jinak než v domácnosti
 - při provádění oprav a úprav spotřebiče osobou jinou než autorizovaným servisem
5. Pro uplatnění záruky je nutné předložit řádně vyplněný záruční list s vyznačeným datem prodeje, opatřený razítkem prodejny a podpisem prodejce doplněný popisem vady.
6. Není-li při opravě zjištěna vada podléhající záruce viz bod 2, uhradí náklady spojené s výkonem servisního technika a dopravu výrobku do servisu a zpět uživatel výrobku.

!!! DŮLEŽITÉ !!!

Některé Vámi zjištěné vady mohou být vadami zákaznickými a proto ještě než výrobek odešlete nebo odnesete na reklamaci, kontaktujte obchodníka, u něhož jste výrobek zakoupili nebo telefonní linku pro zákazníky +420 545 213 738, 740.

Záruční opravy zajišťuje firma:

EXIHAND, spol. s r.o.

Zábrdovická 12

615 00 Brno

tel./fax : +420 545 213 738, 740

e-mail: info@exihand.cz

EXIHAND, spol. s r.o. BRNO

Informace o ostatních výrobcích najdete také na našem webu:

www.exihand.cz .

EKOLOGICKY VHODNÁ LIKVIDACE

Obalový materiál (obal výrobku) i jeho jednotlivé části jsou označeny symboly materiálů, ze kterých jsou tyto části obalu vyrobeny.

Obalový materiál je možné podle těchto symbolů třídit poté odevzdat ve sběrných střediscích k opětovnému využití (recyklaci).

Nevyhazujte jej do běžného odpadu!!!

Kávovar po ukončení své životnosti předejte k likvidaci do recyklačních středisek k tomu určených.

Pokud má být spotřebič definitivně vyřazen z provozu, doporučujeme po odpojení přívodního kabelu od elektrické sítě jeho odříznutí. Přístroj tak bude nepoužitelný.

Informujte se laskavě u Vaší obecní správy o recyklačním středisku, na které je možné se obrátit.

Distributor:

EXIHAND spol. s r.o.

Zábrdovická 12

615 00 BRNO

tel/fax: +420 545 213 738, 740

e-mail : info@exihand.cz

www.exihand.cz

ČIŠTĚNÍ A ÚDRŽBA

Aby si Váš ventilátor zachoval pěkný vzhled a dlouho Vám spolehlivě sloužil je zapotřebí jej pravidelně čistit.

Při čištění a údržbě dodržujte tyto zásady :

1. Ventilátor vždy vypněte a odpojte od el. sítě.
2. Ventilátor nikdy neponořujte do vody !! Očistěte jej měkkou vlhkou houbou
3. Pravidelně zbavujte prachu zejména mřížky na přední a zadní straně krytu motoru a vrtuli. Při provozu v prašném prostředí je třeba čas od času nechat v servisu vyčistit a namazat ložiska motoru.
4. Přední a zadní díl krytu lze demontovat a omýt ve vodě, stejně tak i vrtuli.

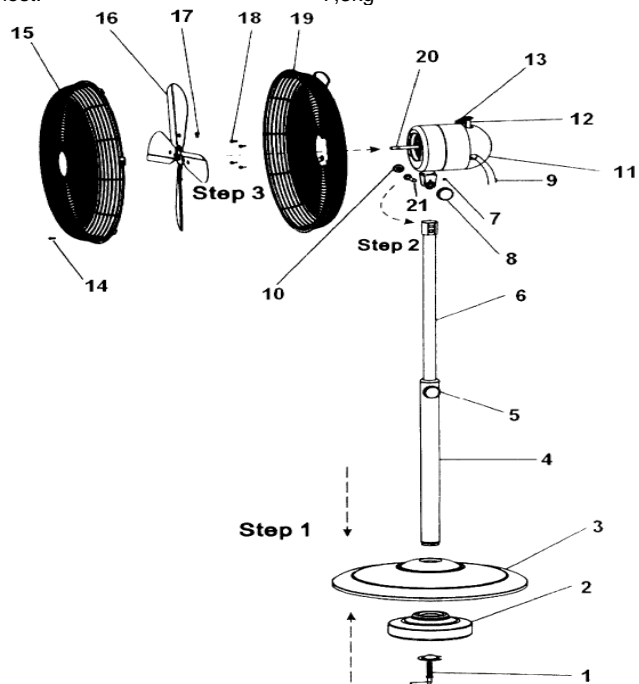
NEPOUŽÍVEJTE NA ČIŠTĚNÍ ČÁSTÍ VENTILÁTORU DRÁTĚNKU NEBO ABRASIVNÍ ČISTÍCÍ PRÁŠKY !!!

DŮLEŽITÉ INFORMACE

- **Zkontrolujte, zda napětí na typovém štítku Vašeho ventilátoru odpovídá napětí ve Vaší elektrické síti.**
- Ventilátor je určen pouze pro použití v domácnosti, k ochlazení vzduchu v uzavřených vnitřních prostorech s výjimkou prostor jako koupelny, prádelny, kde pro použití tohoto přístroje platí zvláštní předpisy.
- Při provozu Vašeho ventilátoru nesmí být zakryty otvory přívodu a výstupu vzduchu krytu motoru. Pozor na možné nasátí a ucpání otvorů přívodu vzduchu cizími tělesy.
- Ventilátor musí být umístěn na pevném a suchém podkladě, nesmí být vystaven vlhkému, mokrému nebo chemicky agresivnímu prostředí.
- Ventilátor neumísťujte blízko jakéhokoli tepelného zdroje.
- Nikdy nenechávejte ventilátor v chodu bez dozoru. Obzvláště dávejte pozor v přítomnosti dětí. Dbejte, aby si se spotřebičem nehrály.
- Ventilátor nesmí být obsluhován dětmi ani osobami se sníženou psychickou, senzorickou nebo mentální schopností, nebo osobami dostatečně neobeznámenými s obsluhou přístroje, pokud nejsou pod dozorem osoby odpovědné za jejich bezpečnost.
- Při vypínání vždy nejprve ventilátor vypněte stisknutím tlačítka "0" na ovládacím panelu a teprve poté jej můžete odpojit od el. sítě vytažením síťové zástrčky ze zásuvky. Odpojte jej od el. sítě i před každým čištěním.
- Zapínání a vypínání oscilace ventilátoru provádějte pouze při vypnutém přístroji.
- Přívodní kabel nesmí být veden přes ostrou hranu a nesmí se dotýkat horkých předmětů.
- Neprovozujte ventilátor s viditelně poškozeným kabelem.
- Zjištěné závady na elektrických částech přístroje neopravujte sami. Tuto opravu svěřte odbornému servisu.
- Ventilátor NIKDY NEPONOŘUJTE DO VODY!!!. Nedotýkejte se přístroje, který spadl do vody. Vždy jej nejprve odpojte od el. sítě.
- Neobsluhujte přístroj mokřýma rukama.
- Nestrkejte žádné předměty skrz ochranný koš ventilátoru.
- Nikdy nezapínejte ventilátor bez ochranného koše.

TECHNICKÁ DATA

Jmenovité napětí: 230V~, 50Hz
Příkon: 50W
Průměr vrtule: 40cm
Hmotnost: 7,3kg



- 1) Šroub podstavce s podložkou
- 2) Zátěž podstavy
- 3) Podstava
- 4) Pevná tyč stojanu
- 5) Upevňovací šroub
- 6) Výsuvná stavitelná tyč stojanu
- 7) Šroub vymezující sklon ventilátoru
- 8) Matice kloubu
- 9) Přívodní šňůra
- 10) Fixační šroub pro nastavení sklonu ventilátoru
- 11) Kryt motoru
- 12) Kolík oscilace
- 13) Přepínač rychlosti / Vypínač
- 14) Šroub s maticí
- 15) Přední díl ochranného koše
- 16) Vrtule
- 17) Upevňovací šroub vrtule
- 18) Upevňovací šrouby zadního dílu ochranného koše
- 19) Zadní díl ochranného koše
- 20) Osa motoru
- 21) Šroub kloubu s kulatou hlavou

SESTAVENÍ VENTILÁTORU

1. Po vyjmutí přístroje z obalu zkontrolujte, zda není výrobek viditelně poškozen.
2. Nejprve sestavte motorovou část ventilátoru. Křížovým šroubovákem odšroubujte z čelní strany krytu motoru (11) 4 upevňovací šrouby zadního dílu koše (18). Na přední část krytu motoru (11) nasadte zadní díl ochranného koše ventilátoru (19) tak, aby otvory v ochranném koši lícovaly s otvory na přední části krytu a přišroubujte jej 4 upevňovacími šrouby (18).
3. Na osu motoru (20) nasuňte vrtuli (16) tak, aby zajišťovací šroub vrtule (17) zapadl do zbrošené části osy motoru (20).
4. Vyšroubujte šroub a maticí (14) z předního dílu ochranného koše (15). Sesadte přední i zadní díl ochranného koše k sobě tak, že přední díl zaháknete na zadní a po obou stranách je spojte pomocí kovových obrtlíků. Nakonec oba díly košů zajistíte pomocí šroubu s maticí (14).
5. Nyní sestavte podstavec ventilátoru. Pomocí šroubu podstavce s podložkou (1) spojte podstavu (3), zátěž (2) s pevnou tyčí stojanu (4). Pevná tyč (4) má na jedné straně v sobě závit.
6. Sestavený podstavec spojte s motorovou částí. V horní části výsuvné tyče (6) jsou na jedné straně 2 otvory a na straně druhé pouze 1 otvor. Motorovou část nasadte na výsuvnou tyč stojanu (6) tak, aby strana tyče se 2 otvory byla na straně kloubu motorové části, kde je šroub (7) vymezují rozsah sklonu ventilátoru. Sestavený podstavec spojte pomocí šroubu (21) a matice (8) s motorovou částí a při tom zcela zašroubujte šroub (7). Šroubem (7) je vymezen rozsah sklonu ventilátoru.

PŘIPOJENÍ K ELEKTRICKÉ SÍTI

Před prvním použitím zkontrolujte, zda napětí na typovém štítku ventilátoru odpovídá napětí ve Vaší elektrické síti.

OBSLUHA VENTILÁTORU

ZAPNUTÍ

Připojte ventilátor k el. síti zasunutím zástrčky přívodní šňůry (9) do zásuvky. Přepínačem rychlostí (13) na ovládacím panelu nastavte požadovaný výkon ventilátoru:

- 0 - vypnuto
- 1 - nízký výkon
- 2 - střední výkon
- 3 - vysoký výkon

OSCILACE

Je-li tato funkce zapnuta, bude se po zapnutí ventilátor otáčet ve vodorovné ose v rozsahu cca 90°.

Oscilaci zapnete zasunutím kolíku (12) na horní straně bloku motoru. Jeho vytažením oscilaci vypnete.

Zapínání a vypínání oscilace provádějte pouze, pokud je přístroj v klidu, při úplném zastavení vrtule, jinak může dojít k poškození převodů.

NASTAVENÍ SKLONU VENTILÁTORU

Sklon ventilátoru lze nastavit povolením matice kloubu (8) a fixačního šroubu (10). Po nastavení požadovaného sklonu fixační šroub (10) a matici (8) opět utáhněte.