

► SKE818E9ZC

<b>CS</b>	<b>Návod k použití</b>	2
	Chladnička	
<b>PL</b>	<b>Instrukcja obsługi</b>	21
	Chłodziarka	
<b>SK</b>	<b>Návod na používanie</b>	42
	Chladnička	

# USER MANUAL



**AEG**

## OBSAH

1. BEZPEČNOSTNÍ INFORMACE.....	2
2. BEZPEČNOSTNÍ POKYNY .....	4
3. INSTALACE.....	6
4. OVLÁDACÍ PANEL.....	9
5. DENNÍ POUŽÍVÁNÍ.....	11
6. TIPY A RADY.....	12
7. ČIŠTĚNÍ A ÚDRŽBA.....	15
8. ODSTRAŇOVÁNÍ ZÁVAD.....	15
9. ZVUKY.....	19
10. TECHNICKÉ ÚDAJE.....	19
11. INFORMACE PRO ZKUŠEBNY.....	20

## PRO DOKONALÉ VÝSLEDKY

Děkujeme vám, že jste si zvolili výrobek značky AEG. Aby vám bezchybně sloužil mnoho let, vyrobili jsme jej s pomocí inovativních technologií, které usnadňují život, a vybavili jsme jej funkcemi, které u obyčejných spotřebičů nenajdete. Stačí věnovat pár minut čtení a zjistíte, jak z něho získat co nejvíce.

Navštivte naše stránky ohledně:



Rady ohledně používání, brožury, poradce při potížích a servisní informace získáte na:

**[www.aeg.com/support](http://www.aeg.com/support)**



Registrace vašeho spotřebiče, kterou získáte lepší servis:

**[www.registreaeg.com](http://www.registreaeg.com)**



Nákupu příslušenství, spotřebního materiálu a originálních náhradních dílů pro váš spotřebič:

**[www.aeg.com/shop](http://www.aeg.com/shop)**

## PÉČE O ZÁKAZNÍKY A SERVIS


Doporučujeme používat originální náhradní díly.

Při kontaktu se servisním střediskem se ujistěte, že máte k dispozici následující údaje: Model, výrobní číslo (PNC), sériové číslo.

Tyto informace jsou uvedeny na typovém štítku.

 Upozornění / Důležité bezpečnostní informace

 Všeobecné informace a rady

 Poznámky k ochraně životního prostředí

Změny vyhrazeny.

## 1. BEZPEČNOSTNÍ INFORMACE

Tento návod si pečlivě přečtete ještě před instalací spotřebiče a jeho prvním použitím. Výrobce nenese odpovědnost za žádný úraz ani škodu v důsledku nesprávné instalace nebo použití. Návod k použití vždy

uchovávejte na bezpečném a přístupném místě pro jeho budoucí použití.

## 1.1 Bezpečnost dětí a postižených osob

- Tento spotřebič smí používat děti starší osmi let nebo osoby se sníženými fyzickými, smyslovými nebo duševními schopnostmi nebo osoby bez patřičných zkušeností a znalostí, pouze pokud tak činí pod dozorem nebo vedením, které zohledňuje bezpečný provoz spotřebiče, a pokud rozumí rizikům spojeným s provozem spotřebiče.
- Děti ve věku tří až osmi let mohou tento spotřebič plnit a vyprazdňovat, pokud k tomu dostaly řádné pokyny.
- Osoby s rozsáhlým a komplexním postižením mohou tento spotřebič používat, pokud k tomu dostaly řádné pokyny.
- Děti mladší tří let bez stálého dozoru držte z dosahu spotřebiče.
- Nenechte děti hrát si se spotřebičem.
- Čištění a uživatelskou údržbu spotřebiče by neměly provádět děti bez dozoru.
- Všechny obaly uschovejte z dosahu dětí a řádně je zlikvidujte.

## 1.2 Všeobecné bezpečnostní informace

- Tento spotřebič je určen pro použití v domácnosti a pro následující způsoby použití:
  - ve farmářských domech, v kuchyňkách pro zaměstnance v obchodech, kancelářích a jiných pracovních prostředích;
  - Pro zákazníky hotelů, motelů, penzionů a jiných ubytovacích zařízení.
- Aby se zabránilo kontaminaci potravin, řiďte se následujícími pokyny:
  - neotevírejte dveře na delší dobu;
  - pravidelně čistěte povrchy, které mohou přijít do styku s potravinami a přístupnými vypouštěcími systémy;

- syrové maso a ryby uchovávejte v chladničce ve vhodných nádobách, aby nepřišly navzájem do styku nebo nekapaly na jiné potraviny.
- **VAROVÁNÍ:** Udržujte volně průchodné větrací otvory na povrchu spotřebiče nebo kolem vestavěného spotřebiče.
- **VAROVÁNÍ:** K urychlení odmrazování nepoužívejte mechanické ani jiné pomocné prostředky, které nejsou doporučeny výrobcem.
- **VAROVÁNÍ:** Nepoškoďte chladicí okruh.
- **VAROVÁNÍ:** V prostoru chladicích spotřebičů nepoužívejte jiné elektrické přístroje, než typy schválené k tomuto účelu výrobcem.
- K čištění spotřebiče nepoužívejte proud vody nebo páru.
- Vyčistěte spotřebič vlhkým měkkým hadrem. Používejte pouze neutrální mycí prostředky. Nepoužívejte prostředky s drsnými částicemi, drátěnky, rozpouštědla nebo kovové předměty.
- Pokud necháte spotřebič prázdný na delší dobu, vypněte jej, odmrazte, vyčistěte, vysušte a nechte dveře otevřené, abyste zabránili vzniku plísní ve spotřebiči.
- V tomto spotřebiči neuchovávejte výbušné směsi, jako např. aerosolové spreje s hořlavým hnacím plynem.
- Jestliže je poškozený přívodní kabel, smí ho vyměnit pouze výrobce, autorizované servisní středisko nebo osoba s podobnou příslušnou kvalifikací, jinak by mohlo dojít k úrazu.

## 2. BEZPEČNOSTNÍ POKYNY

### 2.1 Instalace



#### **VAROVÁNÍ!**

Tento spotřebič smí instalovat jen kvalifikovaná osoba.

- Odstraňte veškerý obalový materiál.
- Poškozený spotřebič neinstalujte ani nepoužívejte.
- Z důvodu bezpečnosti spotřebič nepoužívejte, dokud není nainstalován do vestavné konstrukce.
- Řiďte se pokyny k instalaci dodanými spolu s tímto spotřebičem.
- Při přemísťování spotřebiče buďte vždy opatrní, protože je těžký. Vždy používejte ochranné rukavice a uzavřenou obuv.

- Přesvědčte se, že vzduch může okolo spotřebiče volně proudit.
- Při první instalaci nebo změně směru otevírání dveří počkejte alespoň čtyři hodiny, než spotřebič připojíte k napájení. Olej tak může natéct zpět do kompresoru.
- Před každou činností na spotřebiči (např. změna směru otevírání dveří) vytáhněte zástrčku ze síťové zásuvky.
- Neinstalujte spotřebič v blízkosti topidel, sporáků, trub či varných desek.
- Nevystavujte spotřebič dešti.
- Neinstalujte spotřebič tam, kde by se dostal do přímého slunečního světla.
- Neinstalujte spotřebič v příliš vlhkých či příliš chladných místech.
- Při přemísťování spotřebiče jej nadzdvihněte za přední okraj, abyste zabránili poškrábání podlahy.
- Spotřebič obsahuje sáček pohlcovače vlhkosti. Nejde o hračku. Nejde o potravinu. Okamžitě zlikvidujte.

## 2.2 Připojení k elektrické síti



### VAROVÁNÍ!

Hrozí nebezpečí požáru nebo úrazu elektrickým proudem.



### VAROVÁNÍ!

Při instalaci spotřebiče se ujistěte, že není napájecí kabel nikde zachycený či poškozený.



### VAROVÁNÍ!

Nepoužívejte rozbočovací zástrčky ani prodlužovací kabely.

- Spotřebič musí být uzemněn.
- Zkontrolujte, zda údaje na typovém štítku souhlasí s parametry elektrické sítě.
- Vždy používejte správně instalovanou síťovou zásuvku s ochranou proti úrazu elektrickým proudem.
- Dbejte na to, abyste nepoškodili elektrické součásti (např. napájecí kabel, síťovou zástrčku, kompresor). Při výměně elektrických součástí se obraťte na autorizované servisní středisko či elektrikáře.

- Napájecí kabel musí zůstat pod úrovní síťové zástrčky.
- Síťovou zástrčku zapojte do síťové zásuvky až na konci instalace spotřebiče. Po instalaci musí zůstat síťová zástrčka nadále dostupná.
- Neodpojte spotřebič ze zásuvky tahem za kabel. Vždy tahejte za zástrčku.

## 2.3 Použití spotřebiče



### VAROVÁNÍ!

Hrozí nebezpečí zranění, popálení, úrazu elektrickým proudem nebo požáru.



Spotřebič obsahuje hořlavý plyn isobutan (R600a) - zemní plyn, který je dobře snášen životním prostředím. Dbejte na to, abyste nepoškodili chladicí okruh obsahující isobutan.

- Neměňte technické parametry tohoto spotřebiče.
- Do spotřebiče nekládejte jiná elektrická zařízení (jako např. výrobky zmrzliny), pokud nejsou výslovně označena jako použitelná.
- Pokud dojde k poškození chladicího okruhu, ujistěte se, že se v místnosti nenachází zdroje otevřeného ohně či možného vznícení. Místnost vyvětrejte.
- Zabraňte kontaktu horkých předmětů s plastovými částmi spotřebiče.
- Ve spotřebiči neuchovávejte hořlavé plyny a kapaliny.
- Do spotřebiče, do jeho blízkosti nebo na spotřebič neumísťujte hořlavé předměty nebo předměty obsahující hořlavé látky.
- Nedotýkejte se kompresoru či kondenzátoru. Jsou horké.

## 2.4 Vnitřní osvětlení



### VAROVÁNÍ!

Nebezpečí úrazu elektrickým proudem!

- Typ osvětlení použitý u tohoto spotřebiče je určen pouze do domácích spotřebičů. Nepoužívejte je pro osvětlení domácnosti.

## 2.5 Čištění a údržba



### VAROVÁNÍ!

Hrozí nebezpečí poranění nebo poškození spotřebiče.

- Před čištěním nebo údržbou spotřebič vždy vypněte a vytáhněte síťovou zástrčku ze zásuvky.
- Tento spotřebič obsahuje uhlovodíky v chladicí jednotce. Údržbu a doplnění jednotky smí provádět pouze kvalifikovaná osoba.
- Pravidelně kontrolujte vypouštěcí otvor spotřebiče a v případě potřeby jej vyčistěte. Jestliže je otvor ucpaný, bude se na dně spotřebiče shromažďovat voda.

## 2.6 Obsluha

- Pro opravu spotřebiče se obraťte na autorizované servisní středisko. Používejte výhradně originální náhradní díly.
- Uvědomte si, že opravy svépomocí a neprofesionální opravy mohou mít bezpečnostní následky a mohou zneplatnit záruku.
- Následující náhradní díly budou dostupné po dobu sedmi let po ukončení výroby tohoto modelu: termostaty, snímače teploty, desky s

tištěnými obvody, zdroje osvětlení, dveřní kliky, dveřní závěsy, nádobky a koše. Uvědomte si, že některé z těchto náhradních dílů jsou dostupné pouze profesionálním opravářům a že ne všechny díly jsou vhodné pro všechny modely.

- Dveřní těsnění budou dostupná po dobu 10 let od ukončení výroby tohoto modelu.

## 2.7 Likvidace



### VAROVÁNÍ!

Hrozí nebezpečí úrazu či udušení.

- Odpojte spotřebič od elektrické sítě.
- Odřízněte a vyhodte síťový kabel.
- Odstraňte dveře, abyste zabránili uvěznění dětí a domácích zvířat ve spotřebiči.
- Chladicí okruh a izolační materiály tohoto spotřebiče neškodí ozonové vrstvě.
- Izolační pěna obsahuje hořlavé plyny. Pro informace ohledně správné likvidace spotřebiče se obraťte na místní úřady.
- Nepoškozujte část chladicí jednotky, která se nachází blízko výměníku tepla.

# 3. INSTALACE



### VAROVÁNÍ!

Viz kapitoly o bezpečnosti.



### VAROVÁNÍ!

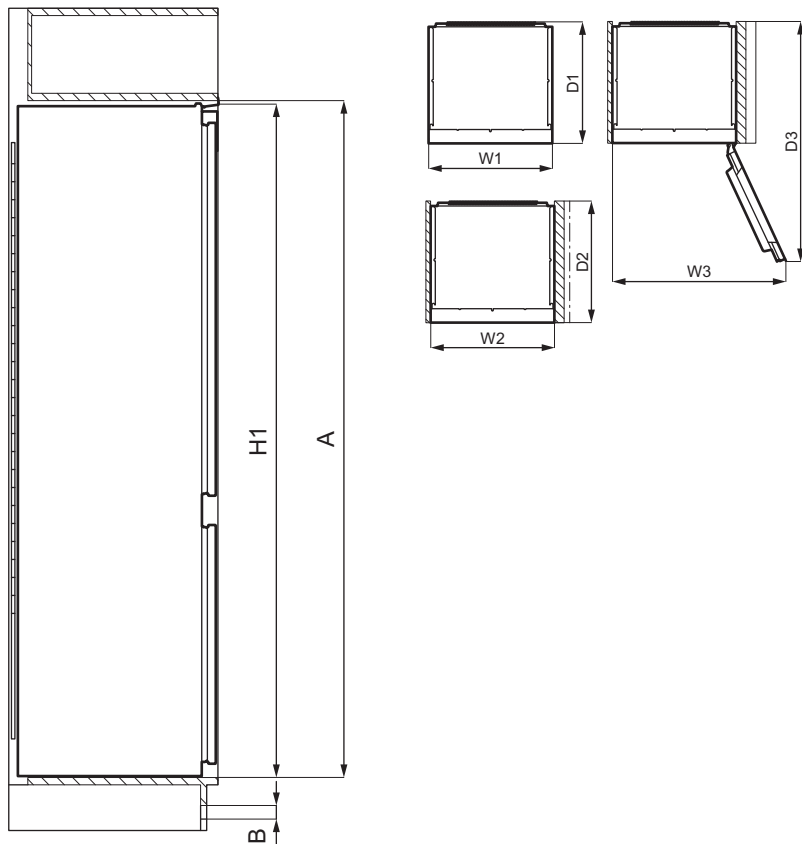
Při instalaci spotřebiče se řiďte pokyny k instalaci.



### VAROVÁNÍ!

Abyste předešli riziku nestability spotřebiče, upevněte ho v souladu s pokyny k instalaci.

### 3.1 Rozměry



Celkové rozměry <sup>1)</sup>		
H 1	mm	1769
W 1	mm	556
D 1	mm	549

<sup>1)</sup> výška, šířka a hloubka spotřebiče bez držadla a nožiček

Prostor nutný k používání <sup>1)</sup>		
H 2 (A+B)	mm	1816
W 2	mm	560
D 2	mm	552

Prostor nutný k používání <sup>1)</sup>		
A	mm	1780
B	mm	36

<sup>1)</sup> výška, šířka a hloubka spotřebiče včetně držadla a prostoru potřebného pro volné proudění chladicího vzduchu

Celkový prostor nutný k používání <sup>1)</sup>		
H 3 (A+B)	mm	1816
W 3	mm	780

Celkový prostor nutný k používání <sup>1)</sup>		
D 3	mm	1085

1) výška, šířka a hloubka spotřebiče včetně držáka, prostoru potřebného pro volné proudění chladicího vzduchu a prostoru potřebného k otevírání dveří v minimálním úhlu, který umožňuje vyjímání veškerého vnitřního vybavení

## 3.2 Umístění

Abyste zajistili nejlepší funkci spotřebiče, neměli byste jej instalovat v blízkosti zdrojů tepla (trouby, sporáku, radiátorů nebo varných desek) nebo na místě s přímým slunečním svitem. Dbejte na to, aby kolem zadní stěny skříň spotřebiče mohl volně proudit vzduch.

## 3.3 Umístění

Tento spotřebič by měl být instalován na suchém, dobře větraném místě vnitřních prostor.

Tento spotřebič je zamýšlen k použití při pokojové teplotě v rozsahu 10°C až 38°C.



Pokud máte jakékoliv pochyby ohledně místa instalace spotřebiče, obraťte se na prodejce, na náš zákaznický servis nebo na nejbližší autorizované servisní středisko.



Spotřebič musí být možné odpojit od elektrické sítě. Zástrčka musí proto být i po instalaci dobře přístupná.

## 3.4 Připojení k elektrické síti

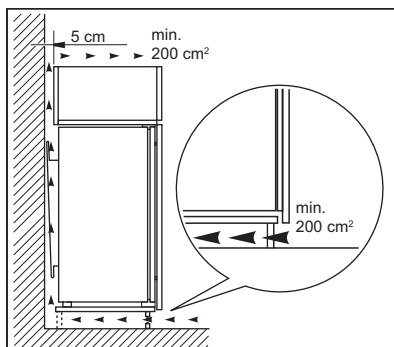
- Spotřebič smí být připojen k síti až po ověření, že napětí a frekvence uvedené na typovém štítku odpovídají napětí v domácí síti.
- Spotřebič musí být uzemněn. Zástrčka napájecího kabelu je k

tomuto účelu vybavena příslušným kontaktem. Pokud není domácí zásuvka uzemněná, poraďte se s odborníkem a připojte spotřebič k samostatnému uzemnění v souladu s platnými předpisy.

- Výrobce odmítá veškerou odpovědnost v případě nedodržení výše uvedených pokynů.
- Tento spotřebič je v souladu se směrnicemi EHS.

## 3.5 Požadavky na větrání

Prostor za spotřebičem musí umožňovat dostatečné proudění vzduchu.



### POZOR!

Při instalaci se řiďte pokyny k instalaci.

## 3.6 Změna směru otevírání dveří

K instalaci a změně směru otevírání dveří si pročtěte si samostatný dokument s pokyny.

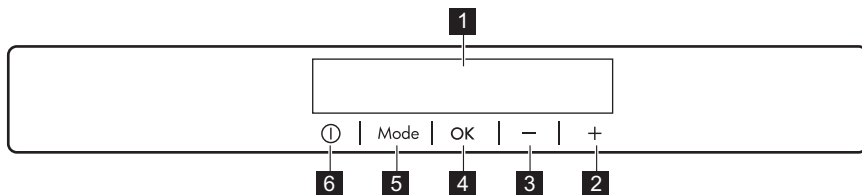


### POZOR!

Během celého postupu změny směru otevírání dveří chraňte podlahu před poškrábáním odolným materiálem.



## 4. OVLÁDACÍ PANEL

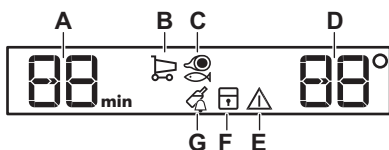


- |                                 |                 |
|---------------------------------|-----------------|
| <b>1</b> Displej                | <b>5</b> Mode   |
| <b>2</b> Tlačítko vyšší teploty | <b>6</b> ON/OFF |
| <b>3</b> Tlačítko nižší teploty |                 |
| <b>4</b> OK                     |                 |

Přednastavený zvuk tlačítek lze změnit současným stisknutím tlačítka Mode a

tlačítka nižší teploty na několik sekund. Změnu je možné vrátit.

### 4.1 Displej



- A.** Ukazatel časovače
- B.** Funkce Coolmatic
- C.** Funkce LongFresh
- D.** Ukazatel teploty
- E.** Ukazatel výstrahy
- F.** Funkce ChildLock
- G.** Funkce DrinksChill

### 4.2 Zapnutí spotřebiče

1. Síťovou zástrčku zasuňte do zásuvky.
2. Pokud je displej vypnutý, stiskněte tlačítko ON/OFF spotřebiče.  
Ukazatele teploty ukazují nastavenou výchozí teplotu.

Chcete-li zvolit jinou teplotu, prostudujte si oddíl „Regulace teploty“.

Pokud se na displeji zobrazí "dEMo", viz část „Odstraňování závad“.

### 4.3 Vypnutí spotřebiče

1. Na 3 sekund stiskněte tlačítko ON/OFF.

Displej se vypne.

2. Vytáhněte zástrčku ze síťové zásuvky.

### 4.4 Regulace teploty

Nastavte teplotu ve spotřebiči stisknutím regulátorů teploty.

Výchozí doporučená nastavená teplota je:

- +4 °C v chladničce

Teplotní rozsah se může lišit od 2 °C do 8 °C u chladničky.

Ukazatele teploty zobrazují nastavenou teplotu.



Nastavené teploty bude dosaženo do 24 hodin. Nastavené teploty zůstanou uloženy i při výpadku proudu.

### 4.5 Funkce Coolmatic

Potřebujete-li uložit v chladicím oddílu velké množství teplých potravin,

například po nákupu, doporučujeme zapnout funkci Coolmatic, aby se potraviny rychleji zchladily a nezahřály další potraviny, které jsou už v chladničce.

1. Opakovaně stiskněte tlačítko Mode, dokud se nezobrazí příslušná ikona. Začne blikat ukazatel Coolmatic.
2. Potvrďte volbu stisknutím tlačítka OK.

Zobrazí se ukazatel Coolmatic.

Funkce se automaticky vypne za přibližně šest hodin.

Funkci Coolmatic můžete vypnout před jejím automatickým nečím zopakováním postupu nebo volbou jiného nastavení teploty chladničky.

## 4.6 Nastavení oddílu LongFresh

Skladovací teplota a relativní vlhkost v oddílu LongFresh zaručují optimální podmínky pro uchovávání různých druhů čerstvých potravin (jako jsou ryby, maso, mořské plody, apod.) neboť zachovává jejich vysoké nutriční hodnoty a vysokou vlhkost po mnohem delší dobu než běžná chladnička.

1. Opakovaně stiskněte tlačítko Mode, dokud se nezobrazí příslušný symbol.

Na displeji se zobrazí **3**. Jedná se o výchozí nastavení, které zajišťuje nejučinnější výkon.

Možné nastavení se může lišit v rozsahu **1** (nejchladnější) až **5** (nejteplejší).

Nastavení **1** až **3** je vhodné pro ryby a maso.

Nastavení **4** až **5** je vhodné pro zeleninu a ovoce. V rámci těchto nastavení funguje tento oddíl podobně jako chladicí oddíl.

2. Požadované nastavení zvolíte stisknutím tlačítek teploty na ovládacím panelu.
3. Stisknutím OK potvrďte nastavení. Ukazatel se za několik sekund přepne na nastavení teploty v chladničce.

## 4.7 Funkce ChildLock

Zapnutím funkce ChildLock zablokujete tlačítka před nechtěným použitím.

1. Opakovaně stiskněte tlačítko Mode, dokud se nezobrazí příslušný symbol.

Začne blikat ukazatel ChildLock.

2. Potvrďte stisknutím OK.

Zobrazí se ukazatel ChildLock.

Funkci ChildLock vypnete zopakováním postupu, dokud nezhasne kontrolka ChildLock.

## 4.8 Funkce DrinksChill

Pomocí funkce DrinksChill nastavíte, aby ve stanovený moment, například když na určitou dobu potřebujete nechat vychladnout potraviny, zazněla zvuková výstraha.

1. Opakovaně stiskněte tlačítko Mode, dokud se nezobrazí příslušný symbol.

Začne blikat ukazatel DrinksChill.

Časovač po dobu několika sekund ukazuje nastavenou hodnotu (30 minut).

2. Stisknutím ovladače časovače upravte nastavenou hodnotu v rozsahu od 1 do 90 minut.

3. Potvrďte stisknutím OK.

Zobrazí se ukazatel DrinksChill.

Časovač začne blikat (min).

Na konci odpočítávání času zabliká ukazatel „0 min“ a rozezní se zvuková výstraha. Stisknutím tlačítka OK vypnete zvukovou signalizaci a funkci vypnete.

Funkci vypnete zopakováním postupu, dokud se nepřestane zobrazovat ukazatel DrinksChill.



Nastavenou dobu lze kdykoliv během odpočtu změnit současným stisknutím tlačítek nižší a vyšší teploty.

## 4.9 Výstraha otevřených dveří

Pokud jsou dveře otevřené na přibližně 5 minut, rozezní se zvuková výstraha a rozbliká ukazatel výstrahy.

Výstraha se ukončí po zavření dveří. Během výstrahy lze zvukovou výstrahu ztlumit stisknutím jakéhokoliv tlačítka.

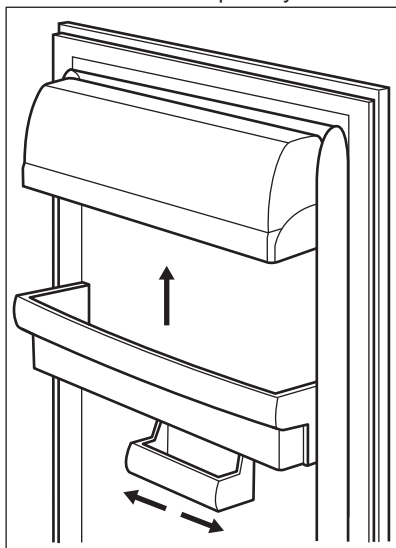
- i** Pokud nestisknete žádné tlačítko, zvuková výstraha se automaticky vypne po jedné hodině, aby se zabránilo vyrušování.

## 5. DENNÍ POUŽÍVÁNÍ

### 5.1 Umístění dveřních polic

Dveřní police můžete umístit do různé výšky a vkládat tak do nich různé velké balení potravin.

1. Postupně vytahujte polici směrem nahoru, dokud se neuvolní.
2. Změňte umístění dle potřeby.



Tento model je vybaven variabilním skladovacím boxem, který lze přesunout na stranu.

### 5.2 Přemístitelné police

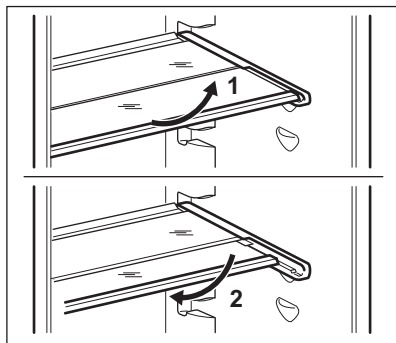
Na stěnách chladničky jsou drážky, do kterých se podle potřeby zasunují police.

Tento spotřebič je také vybaven polici sestávající ze dvou částí. Pro lepší využití prostoru lze přední polovinu police umístit pod druhou polovinu.

Složení police:

1. Opatrně vyjměte přední polovinu.

2. Vsuňte ji do spodní drážky a pod druhou polovinu.



- i** Skleněná police nad zásuvkou na zeleninu musí ale vždy zůstat na svém místě k zajištění správného oběhu vzduchu.

### 5.3 Oddíl LongFresh

Skladovací teplota a relativní vlhkost v tomto oddílu zaručují optimální podmínky pro uchovávání různých druhů potravin.

Více informací o nastavení teploty v oddílu LongFresh se dozvíte v části „Nastavení oddílu LongFresh“.

Oddíl LongFresh je vhodný pro uchovávání celé řady čerstvých potravin (jako jsou ryby, maso, mořské plody, apod.), neboť ve srovnání s běžnou chladničkou zachovává jejich vysoké nutriční hodnoty a vysokou vlhkost po mnohem delší dobu.

### 5.4 Regulace vlhkosti



Oddíl LongFresh má zarážky, které brání vypadnutí zásuvek při plném vytažení. Chcete-li vyjmout zásuvku:

1. Vytáhněte zásuvku do nejzazší polohy.



## 2. Zásuvku zdvihněte a vytáhněte ven.



Zásuvky označené symboly kapky vody:

V  a  je možné nezávisle na sobě udržovat požadované skladovací podmínky, a to včetně vyšší či nižší vlhkosti.

Regulace prostředí se v obou zásuvkách provádí odděleně pomocí šoupátka na přední straně zásuvky.

- „Suché“: nízká relativní vlhkost. Této vlhkosti vzduchu dosáhnete, když jsou obě šoupátka nastavená do polohy  a ventilační otvory jsou zcela otevřené.
- „Vlhké“: vysoká relativní vlhkost. Této vlhkosti vzduchu dosáhnete, když jsou obě šoupátka nastavená do polohy  a ventilační otvory jsou zcela zavřené. Vlhkost je zachycena a nemůže unikat.

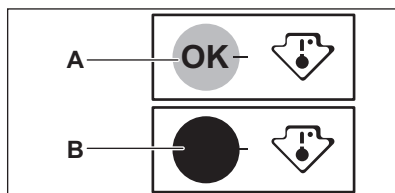
## 5.5 Ukazatel teploty

Pro správné uchování potravin je chladnička vybavena ukazatelem teploty. Symbol na boční stěně spotřebiče označuje nejchladnější oblast v chladničce.

Pokud se zobrazí OK (A), vložte čerstvé potraviny do oblasti vyznačené

symbolem, pokud ne (B), vyčkejte alespoň 12 hodin a zkontrolujte, zda je to OK (A).

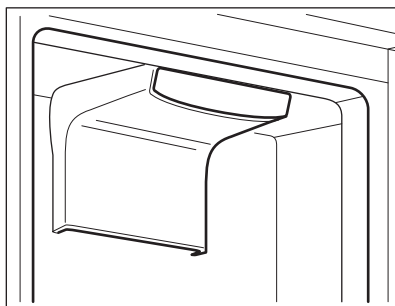
Pokud to stále není OK (B), upravte nastavení na chladnější hodnotu.




## 5.6 DYNAMICAIR

Chladicí oddíl je vybaven zařízením, které umožňuje rychlé chlazení potravin a udržování stejnoměrné teploty v oddílu.

Toto zařízení se v případě potřeby automaticky aktivuje.



 Ventilátor funguje pouze se zavřenými dveřmi.

# 6. TIPY A RADY

## 6.1 Tipy pro úsporu energie

- Nejúspornější využití energie je zajištěno v konfiguraci s rovnoměrně rozloženými zásuvkami ve spodní části spotřebiče a policemi. Poloha dveřních košů neovlivňuje spotřebu energie.
- Neotvírejte často dveře, ani je nenechávejte otevřené déle, než je nutné.

- Nenastavujte příliš vysokou teplotu, abyste šetřili energii, pokud to nevyžadují vlastnosti potravin.
- Zajistěte dobré větrání. Nezakrývejte větrací mřížky nebo otvory.
- Ujistěte se, že potraviny uvnitř spotřebiče umožňují proudění vzduchu vyhrazenými otvory v zadní části vnitřku spotřebiče.

## 6.2 Tipy pro chlazení čerstvých potravin

- Dobré nastavení teploty, které zajišťuje uchovávání čerstvých potravin, je teplota nižší nebo rovná +4°C.  
Vyšší nastavení teploty uvnitř spotřebiče může vést ke kratší době použitelnosti potravin.
- Zakryjte potraviny obalem, abyste zachovali jejich čerstvost a aroma.
- Vždy používejte uzavřené nádoby na tekutina a na potraviny, abyste zabránili vzniku vůní a pachů v oddílu.
- Abyste zabránili mísení vůní mezi uvařenými a syrovými potravinami, zakryjte uvažené potraviny a oddělte je od syrových.
- Potraviny se doporučuje rozmrazovat uvnitř chladničky.
- Do spotřebiče nekládejte horké potraviny. Ujistěte se, že vychladly na pokojovou teplotu, než je vložíte dovnitř.
- Abyste zabránili plýtvání potravinami, nové potraviny by měly být uloženy vždy za staršími.

## 6.3 Tipy pro chlazení potravin

- Maso (všechny druhy) : zabalte do vhodného obalu a položte na skleněnou polici nad zásuvku se zeleninou. Maso skladujte nejdéle 1-2 dny.
- Ovoce a zelenina: důkladně vyčistěte (odstraňte nečistoty) a vložte speciální zásuvku (zásuvku na zeleninu).
- V chladničce se nedoporučuje uchovávat exotické ovoce, jako jsou banány, mango, papája, apod.
- Zelenina, jako jsou rajčata, brambory, cibule a česnek, by se neměla uchovávat v chladničce.
- Máslo a sýr: vložte do vzduchotěsné nádoby nebo zabalte do hliníkové fólie či do polyetylénového sáčku, aby k nim měl vzduch co nejméně přístup.
- Lahve: uzavřete je víčkem a uložte je buďto v polici na lahve ve dveřích spotřebiče nebo ve stojanu na lahve (je-li součástí vybavy).
- Vždy si prostudujte datum spotřeby potravin, abyste věděli, jak dlouho je lze uchovávat.

## 6.4 Tipy pro uchovávání čerstvých potravin v oddílu LongFresh

Druh jídla	Nastavení vlhkosti vzduchu	Doba uchovávání
Máslo	∅ „suché“	až 1 měsíc
Hovězí, zvěřina, malé kusy masa, drůbež	∅ „suché“	až 7 dní
Rajčatová omáčka	∅ „suché“	až 4 dní
Ryby, korýši, vařené masité pokrmy	∅ „suché“	až 3 dní
Vařené mořské plody	∅ „suché“	až 2 dní
<b>Salát, zelenina</b> Mrkve, bylinky, růžičková kapusta, celer	∅∅∅ „vlhké“	až 1 měsíc

Druh jídla	Nastavení vlhkosti vzduchu	Doba uchování
Artyčoky, květák, čekankový kořen, ledový salát, čekanka, polníček, hlávkový salát, pórek, salát radicchio	☹☹☹ „vlhké“	až 21 dní
Brokolice, čínské zelí, kapusta, zelí, ředkvičky	☹☹☹ „vlhké“	až 14 dní
Hrášek, kedlubny	☹☹☹ „vlhké“	až 10 dní
Jarní cibulky, ředkvičky, chřest, špenát	☹☹☹ „vlhké“	až 7 dní
<b>Ovoce</b> Hrušky, datle (čerstvé), jahody, broskve	☹☹☹ „vlhké“	až 1 měsíc
Švestky rebarbora, angrešt	☹☹☹ „vlhké“	až 21 dní
Jablka (ne odrůdy citlivé na chlad), kdoule	☹☹☹ „vlhké“	až 20 dní
Meruňky, třešně	☹☹☹ „vlhké“	až 14 dní
Slívy, hroznové víno	☹☹☹ „vlhké“	až 10 dní
Ostružiny, černý rybíz	☹☹☹ „vlhké“	až 8 dní
Fíky (čerstvé)	☹☹☹ „vlhké“	až 7 dní
Borůvky, maliny	☹☹☹ „vlhké“	až 5 dní

Koláče se šlehačkou nebo jiné druhy pečiva lze uchovávat v oddílu LongFresh po dva až tři dny.

Co neukládat do oddílu LongFresh:

- Ovoce citlivé na chlad, které musí být uchováváno ve sklepě nebo při pokojové teplotě, jako například ananas, banány, grapefruity, melouny, mango, papája, pomeranče, citrony, kiwi.
- Zelenina, kterou je nutné uchovávat při pokojové teplotě, jako jsou rajčata, brambory, cibule a česnek.
- Druhy potravin, které nebyly uvedené výše, by měly být uchovávány v chladicím oddílu (např. všechny druhy sýrů, studené nářezy atd.).



Úroveň vlhkosti vzduchu v zásuvkách závisí na vlhkosti obsažené v uchovávaných potravinách, ovoci a zelenině a na četnosti otevírání dveří.

Oddíl LongFresh je také vhodný pro pomalé rozmrazování potravin. V takovém případě lze rozmražené potraviny v oddílu LongFresh uchovávat až dva dny.

- Věnujte pozornost čerstvosti potravin, obzvláště pak datu spotřeby. Kvalita a čerstvost ovlivňují dobu uchování.
- Celý cyklus doby uchování závisí na skladovacích podmínkách potravin

- před jejich konečným uložením do chladničky.
- Veškeré potraviny, ovoce, zelenina nebo krmivo pro domácí zvířata by musí být uchovávány v původním či dodatečném obalu.
  - Potraviny bohaté na bílkoviny se kazí rychleji. To znamená, že mořské plody se zkazí rychleji než ryby, a ty se zkazí rychleji než ostatní maso. Při uchovávání potravin v oddílu LongFresh lze délku jejich skladování prodloužit až třikrát bez ztráty kvality.
  - Veškeré potraviny uchovávané v oddílu LongFresh by měly být ze zásuvek vyjmuty přibližně 15 - 30 minut před konzumací, obzvláště pak ovoce a zelenina, které se konzumují bez další tepelné úpravy. Pokud necháte ovoce či zeleninu určitou chvíli v pokojové teplotě, zvýrazní se jejich textura a chuť.

## 7. ČIŠTĚNÍ A ÚDRŽBA



### VAROVÁNÍ!

Viz kapitoly o bezpečnosti.

### 7.1 Čištění vnitřku spotřebiče

Před prvním použitím spotřebiče omyjte vnitřek a veškeré vnitřní příslušenství vlažnou vodou s trochou neutrálního mycího prostředku, abyste odstranili typický pach nového výrobku, pak vše důkladně vytřete do sucha.



### POZOR!

Nepoužívejte čisticí prostředky, abrazivní prášky, čističe na bázi chlóru nebo ropy, které mohou poškodit povrch spotřebiče.



### POZOR!

Příslušenství a součásti spotřebiče nejsou vhodné pro mytí v myčce nádobí.

### 7.2 Pravidelné čištění

Spotřebič je nutné pravidelně čistit:

1. Vnitřek a všechno vnitřní příslušenství omyjte vlažnou vodou s

2. Pravidelně kontrolujte těsnění dveří a otírejte je, aby bylo čisté, bez usazených nečistot.
3. Vše důkladně opláchněte a osušte.

### 7.3 Odmrazování chladničky

Odmrazování mrazicího oddílu se provádí automaticky. Vzniklá voda odtéká do zásobníku na kompresoru a odpařuje se. Zásobník nelze vyjmout.

### 7.4 Vyřazení spotřebiče z provozu

Jestliže spotřebič nebudete po dlouhou dobu používat, proveďte následná opatření:

1. Odpojte spotřebič od elektrické sítě.
2. Vyjměte všechny potraviny.
3. Vyčistěte spotřebič a všechno příslušenství.
4. Nechte dveře pootevřené, abyste zabránili vzniku nepříjemných pachů.

## 8. ODŠTRAŇOVÁNÍ ZÁVAD



### VAROVÁNÍ!



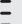
Viz kapitoly o bezpečnosti.

## 8.1 Co dělat, když...

Problém	Možná příčina	Řešení
Spotřebič nefunguje.	Spotřebič je vypnutý.	Zapněte spotřebič.
	Zástrčka není správně zasunutá do zásuvky.	Zasuňte zástrčku správně do zásuvky.
	Zásuvka není pod proudem.	Zasuňte do zásuvky zástrčku jiného elektrického spotřebiče. Obrat' se na kvalifikovaného elektrikáře.
Spotřebič je hlučný.	Spotřebič není správně postaven.	Zkontrolujte stabilní polohu spotřebiče.
Je spuštěna zvuková či optická výstraha.	Spotřebič byl zapnut nedávno.	Viz „Výstraha otevřených dveří“, „Výstraha vysoké teploty“.
	Teplota ve spotřebiči je příliš vysoká.	Viz „Výstraha otevřených dveří“, „Výstraha vysoké teploty“.
	Dveře jsou otevřené.	Zavřete dveře.
Kompresor funguje nepřetržitě.	Nesprávně nastavená teplota.	Viz pokyny v části „Ovládací panel“.
	Uložili jste příliš velké množství potravin najednou.	Počkejte několik hodin a pak znovu zkontrolujte teplotu.
	Teplota v místnosti je příliš vysoká.	Viz pokyny v části „Instalace“.
	Vložili jste do spotřebiče příliš teplé potraviny.	Před uložením nechte potraviny vychladnout na teplotu místnosti.
	Dveře nejsou správně zavřené.	Viz část „Zavření dveří“.
	Funkce Coolmatic je zapnutá.	Viz část „Funkce Coolmatic“.
Po stisknutí tlačítka „Coolmatic“ nebo po změně teploty se kompresor nespustí okamžitě.	Kompresor se spouští až po určité době.	Toto je normální jev, který nepředstavuje poruchu spotřebiče.
Dveře nejsou zarovnané nebo si překáží s ventilační mřížkou.	Spotřebič není vyrovnaný.	Viz pokyny k instalaci.



<b>Problém</b>	<b>Možná příčina</b>	<b>Řešení</b>
Dveře nelze snadno otevřít.	Pokusili jste se otevřít dveře ihned po jejich uzavření.	Vyčkejte několik sekund po zavření dveří, než je znovu otevřete.
Osvětlení nefunguje.	Osvětlení je v pohotovostním režimu.	Zavřete a otevřete dveře.
	Vadná žárovka.	Obrat'te se na autorizované servisní středisko.
Příliš mnoho námrazy a ledu.	Dveře nejsou správně zavřené.	Viz část „Zavření dveří“.
	Těsnění je zdeformované nebo znečištěné.	Viz část „Zavření dveří“.
	Potraviny nejsou řádně zabalené.	Zabalte potraviny lépe.
	Nesprávně nastavená teplota.	Viz pokyny v části „Ovládací panel“.
	Spotřebič je zcela plný a je nastavený na nejnižší teplotu.	Nastavte vyšší teplotu. Viz pokyny v části „Ovládací panel“.
	Nastavená teplota ve spotřebiči je příliš nízká a okolní teplota je příliš vysoká.	Nastavte vyšší teplotu. Viz pokyny v části „Provoz/Ovládací panel“.
Po vnitřní zadní stěně chladničky stéká voda.	Během automatického odmrazování se na zadní stěně rozmrazuje námraza.	Nejde o závadu.
Na zadní stěně chladničky je příliš mnoho kondenzované vody.	Dveře byly otvírány příliš často.	Dveře otevřete jen v případě potřeby.
	Dveře nejsou zcela dovřené.	Ujistěte se, že jsou dveře zcela dovřené.
	Uložené potraviny nebyly zabalené.	Před uložením do spotřebiče jídlo zabalte do vhodného obalu.
Na podlaze teče voda.	Vývod rozmražené vody (kondenzátu) neústí do odpařovací misky nad kompresorem.	Vložte vývod rozmražené vody (kondenzátu) do odpařovací misky.

Problém	Možná příčina	Řešení
Teplotu nelze nastavit.	Je zapnutá „funkce Coolmatic“.	Ručně vypněte funkci „Coolmatic“, či případně vyčkejte s nastavováním teploty, dokud se daná funkce nevypne automaticky. Viz část „Funkce Coolmatic“.
Teplota ve spotřebiči je příliš nízká/vysoká.	Není správně nastavená teplota.	Nastavte vyšší/nížší teplotu.
	Dveře nejsou správně zavřené.	Viz část „Zavření dveří“.
	Teplota potravin je příliš vysoká.	Před uložením nechte potraviny vychladnout na teplotu místnosti.
	Uložili jste příliš velké množství potravin najednou.	Najednou ukládejte menší množství potravin.
	Otvírali jste často dveře.	Dveře otevírejte jen v případech potřeby.
	Funkce Coolmatic je zapnutá.	Viz část „Funkce Coolmatic“.
	Ve spotřebiči neobíhá chladný vzduch.	Zkontrolujte, zda ve spotřebiči může dobře obíhat chladný vzduch. Viz kapitola „Tipy a rady“.
Některé specifické povrchy uvnitř chladicího oddílu jsou někdy teplejší.		Jedná se o normální stav.
Na displeji se zobrazí DE-MO.	Spotřebič je v předváděcím režimu.	Držte tlačítko OK stisknuté na asi 10 sekund, dokud nezazní dlouhý zvukový signál a displej se na krátkou chvíli nevypne.
Na displeji teploty se namísto číslic zobrazí symbol  nebo  nebo  .	Problém s teplotním snímačem.	Obraťte se na nejbližší autorizované servisní středisko (chladicí systém bude potraviny nadále chladit, ale nebude možné nastavit teplotu).



Pokud tyto rady nevedou ke kýženému výsledku, obraťte se na nejbližší autorizované servisní středisko.

## 8.2 Výměna žárovky

Tento spotřebič je vybaven vnitřním osvětlením pomocí LED diod s dlouhou životností.

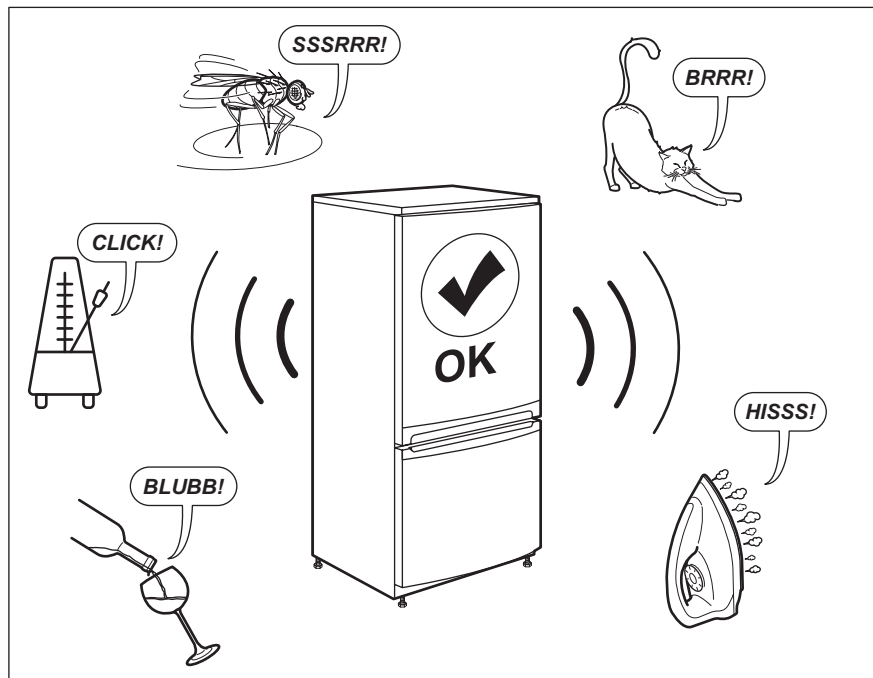
Vnitřní osvětlení smí vyměňovat pouze autorizované servisní středisko. Kontaktujte autorizované servisní středisko.

### 8.3 Zavření dveří

1. Vyčistěte těsnění dveří.

2. Pokud je to nutné, dveře seřídte. Viz pokyny k instalaci.
3. V případě potřeby vadné těsnění dveří vyměňte. Kontaktujte autorizované servisní středisko.

## 9. ZVUKY



## 10. TECHNICKÉ ÚDAJE

Technické údaje jsou uvedeny na typovém štítku umístěném na vnitřní straně spotřebiče a na energetickém štítku.

QR kód na energetickém štítku dodaném se spotřebičem nabízí internetový odkaz na informace týkající se výkonu spotřebiče v databázi EU EPREL. Uchovejte si energetický štítek pro

referenční potřeby s návodem k použití a všemi ostatními dokumenty dodanými s tímto spotřebičem.

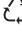
Rovněž lze tyto informace nalézt v databázi EPREL prostřednictvím odkazu <https://eprel.ec.europa.eu> a pomocí názvu modelu a výrobního čísla, které naleznete na typovém štítku spotřebiče.


## 11. INFORMACE PRO ZKUŠEBNY

Instalace a příprava tohoto spotřebiče pro jakékoliv ověřování EcoDesign musí vyhovovat normě EN 62552. Požadavky na větrání, rozměry výklenku a minimální vzdálenosti zadní části od stěn musí

odpovídat hodnotám uvedeným v tomto návodu k použití v kapitole 3. Ohledně dalších informací včetně plnicích plánů se obraťte na výrobce.

## 12. POZNÁMKY K OCHRANĚ ŽIVOTNÍHO PROSTŘEDÍ

Recyklujte materiály označené symbolem . Obaly vyhodte do příslušných odpadních kontejnerů k recyklaci. Pomáhejte chránit životní prostředí a lidské zdraví a recyklovat elektrické a elektronické spotřebiče

určené k likvidaci. Spotřebiče označené příslušným symbolem  nelikvidujte spolu s domovním odpadem. Spotřebič odevzdejte v místním sběrném dvoře nebo kontaktujte místní úřad.

## SPIS TREŚCI

1. INFORMACJE DOTYCZĄCE BEZPIECZEŃSTWA.....	21
2. WSKAZÓWKI DOTYCZĄCE BEZPIECZEŃSTWA.....	24
3. INSTALACJA.....	26
4. PANEL STEROWANIA.....	29
5. CODZIENNA EKSPLOATACJA.....	31
6. WSKAZÓWKI I PORADY.....	33
7. KONSERWACJA I CZYSZCZENIE.....	35
8. ROZWIĄZYWANIE PROBLEMÓW.....	36
9. HAŁAS/GŁOŚNA PRACA.....	40
10. DANE TECHNICZNE.....	40
11. INFORMACJE DLA OŚRODKÓW PRZEPROWADZAJĄCYCH TESTY.....	40

## Z MYŚLĄ O DOSKONAŁYCH EFEKTACH

Dziękujemy za wybór tego produktu AEG. Zaprojektowaliśmy go z myślą o wieloletniej bezawaryjnej pracy i wyposażyliśmy w innowacyjne rozwiązania techniczne ułatwiające życie – nie wszystkie z nich można znaleźć w zwykłych urządzeniach. Prosimy o poświęcenie kilku minut na zapoznanie się z niniejszą instrukcją w celu zapewnienia najlepszego wykorzystania urządzenia. Zapraszamy do naszej witryny internetowej, aby:



Uzyskać wskazówki dotyczące użytkowania, broszury, pomoc w rozwiązywaniu problemów oraz informacje dotyczące serwisu:

**[www.aeg.com/support](http://www.aeg.com/support)**



Zarejestrować produkt, aby otrzymać lepszą obsługę serwisową:

**[www.registreaeg.com](http://www.registreaeg.com)**



Nabyć akcesoria, materiały eksploatacyjne i oryginalne części zamienne do urządzenia:

**[www.aeg.com/shop](http://www.aeg.com/shop)**


## OBSŁUGA KLIENTA I SERWIS


Zalecamy stosowanie oryginalnych części zamiennych.

Kontaktując się z autoryzowanym centrum serwisowym, należy przygotować poniższe dane: informacje o modelu, numer produktu, numer seryjny.

Informacje te można znaleźć na tabliczce znamionowej.

 Ostrzeżenie/przestroga – informacje dotyczące bezpieczeństwa

 Ogólne informacje i wskazówki

 Informacje dotyczące środowiska naturalnego

Producent zastrzega sobie możliwość wprowadzenia zmian bez wcześniejszego powiadomienia.

### 1. INFORMACJE DOTYCZĄCE BEZPIECZEŃSTWA

Przed przystąpieniem do instalacji i rozpoczęciem eksploatacji urządzenia należy uważnie zapoznać się z

dołączoną instrukcją obsługi. Producent nie odpowiada za obrażenia ciała ani szkody spowodowane nieprawidłową instalacją lub eksploatacją urządzenia. Należy zachować instrukcję obsługi w bezpiecznym i łatwo dostępnym miejscu w celu wykorzystania w przyszłości.

## **1.1 Bezpieczeństwo dzieci i osób o ograniczonych zdolnościach ruchowych, sensorycznych lub umysłowych**

- Urządzenie mogą obsługiwać dzieci po ukończeniu ósmego roku życia oraz osoby o ograniczonych zdolnościach fizycznych, sensorycznych lub umysłowych, a także nieposiadające odpowiedniej wiedzy lub doświadczenia, jeśli będą one nadzorowane lub zostaną poinstruowane w zakresie bezpiecznego korzystania z urządzenia i będą świadome związanych z tym zagrożeń.
- Dzieci w wieku od 3 do 8 lat mogą wkładać i wyjmować produkty z urządzenia, pod warunkiem że zostaną odpowiednio poinstruowane.
- Z urządzenia mogą korzystać osoby o znacznym stopniu niepełnosprawności, pod warunkiem że zostaną odpowiednio poinstruowane.
- Dzieci poniżej 3 roku życia nie powinny zbliżać się do urządzenia, jeśli nie znajdują się pod stałym nadzorem.
- Nie pozwalać, aby dzieci bawiły się urządzeniem.
- Dzieci nie powinny zajmować się czyszczeniem ani konserwacją urządzenia bez odpowiedniego nadzoru.
- Przechowywać opakowanie w miejscu niedostępnym dla dzieci lub pozbyć się go w odpowiedni sposób.

## **1.2 Ogólne zasady bezpieczeństwa**

- To urządzenie jest przeznaczone do użytku w gospodarstwie domowym oraz do podobnych zastosowań, np.:

- gospodarstwa rolne, kuchnie w obiektach sklepowych, biurowych oraz innych placówkach pracowniczych;
- do obsługi przez klientów w hotelach, motelach, obiektach noclegowych i innych obiektach mieszkalnych.
- Aby uniknąć zanieczyszczenia żywności, należy przestrzegać następujących zaleceń:
  - nie pozostawiać zbyt długo otworzonych drzwi;
  - regularnie czyścić powierzchnie, które mogą mieć kontakt z żywnością, oraz dostępne elementy systemu odpływu skroplin;
  - przechowywać surowe mięso i ryby w odpowiednich pojemnikach w chłodziarce, tak aby nie miały styczności (ani wypływające z nich soki) z innymi produktami.
- **OSTRZEŻENIE:** Otwory wentylacyjne w obudowie urządzenia lub w zabudowie nie mogą być zakryte ani zanieczyszczone.
- **OSTRZEŻENIE:** Nie wolno używać żadnych urządzeń lub środków do przyspieszania odmrażania urządzenia z wyjątkiem tych, które zaleca producent.
- **OSTRZEŻENIE:** Należy zachować ostrożność, aby nie uszkodzić układu chłodniczego.
- **OSTRZEŻENIE:** Do wnętrza urządzenia nie wolno wkładać żadnych urządzeń elektrycznych z wyjątkiem tych, które zaleca producent.
- Urządzenia nie wolno czyścić wodą pod ciśnieniem ani parą wodną.
- Czyścić urządzenie za pomocą wilgotnej szmatki. Stosować wyłącznie neutralne środki czyszczące. Nie używać produktów ściernych, myjek do szorowania, rozpuszczalników ani metalowych przedmiotów.
- Jeśli urządzenie będzie pozostawać puste przez długi czas, należy je wyłączyć, rozmrozić, wyczyścić, osuszyć i pozostawić otworzone drzwi, aby zapobiec rozwojowi pleśni wewnątrz urządzenia.

- Nie przechowywać w urządzeniu substancji wybuchowych, np. puszek z aerozolem zawierających łatwopalny gaz pędny.
- Jeśli przewód zasilający jest uszkodzony, ze względów bezpieczeństwa musi go wymienić producent, autoryzowane centrum serwisowe lub inna wykwalifikowana osoba.

## 2. WSKAZÓWKI DOTYCZĄCE BEZPIECZEŃSTWA

### 2.1 Instalacja



#### **OSTRZEŻENIE!**

Urządzenie może zainstalować wyłącznie wykwalifikowana osoba.

- Usunąć wszystkie elementy opakowania.
- Nie instalować ani nie używać uszkodzonego urządzenia.
- Ze względów bezpieczeństwa nie należy uruchamiać urządzenia przed zainstalowaniem go w zabudowie.
- Należy postępować zgodnie z instrukcją instalacji dołączonej do urządzenia.
- Zachować ostrożność podczas przenoszenia urządzenia, ponieważ jest ono ciężkie. Należy zawsze stosować rękawice ochronne i mieć na stopach pełne obuwie.
- Wokół urządzenia należy zapewnić przepływ powietrza.
- Po zainstalowaniu nowego urządzenia lub zmianie kierunku otwierania jego drzwi należy odczekać co najmniej 4 godziny przed podłączeniem urządzenia do zasilania. Jest to niezbędne, aby olej spłynął z powrotem do sprężarki.
- Przed wykonaniem jakichkolwiek czynności przy urządzeniu (np. przed zmianą kierunku otwierania drzwi) należy wyjąć wtyczkę przewodu zasilającego z gniazdka.
- Nie instalować urządzenia w pobliżu grzejników, kuchenek, piekarników ani płyt grzejnych.
- Nie narażać urządzenia na zamoczenie przez deszcz.
- Nie instalować urządzenia w miejscu narażonym na bezpośrednie działanie promieni słonecznych.
- Nie instalować urządzenia w miejscach, gdzie występuje zbyt duża wilgotność lub zbyt niska temperatura.
- Przesuwając urządzenie, należy podnieść jego przednią krawędź, aby uniknąć zarysowania podłogi.
- W urządzeniu znajduje się torebka ze środkiem pochłaniającym wilgoć. Nie wolno się nią bawić. Nie jest ona przeznaczona do spożycia. Należy ją niezwłocznie wyrzucić.

### 2.2 Podłączenie do sieci elektrycznej



#### **OSTRZEŻENIE!**

Występuje zagrożenie pożarem i porażeniem prądem elektrycznym.



#### **OSTRZEŻENIE!**

Ustawiając urządzenie, należy uważać, aby nie przycisnąć lub nie uszkodzić przewodu zasilającego.



#### **OSTRZEŻENIE!**

Nie stosować rozgałęźników ani przedłużaczy.

- Urządzenie musi być uziemione.
- Upewnić się, że parametry na tabliczce znamionowej odpowiadają parametrom znamionowym źródła zasilania.
- Należy używać wyłącznie prawidłowo zamontowanego gniazda elektrycznego z uziemieniem.



- Należy zwrócić uwagę, aby nie uszkodzić elementów elektrycznych (np. wtyczki, przewodu zasilającego, sprężarki). Jeśli wystąpi konieczność wymiany elementów elektrycznych, należy skontaktować się z autoryzowanym punktem serwisowym lub elektrykiem.
- Przewód zasilający powinien znajdować się poniżej wtyczki.
- Podłączyć wtyczkę do gniazda elektrycznego dopiero po zakończeniu instalacji. Należy zadbać o to, aby po zakończeniu instalacji urządzenia wtyczka przewodu zasilającego była łatwo dostępna.
- Odłączając urządzenie, nie należy ciągnąć za przewód zasilający. Należy zawsze ciągnąć za wtyczkę sieciową.

### 2.3 Użytkowanie



#### **OSTRZEŻENIE!**

Niebezpieczeństwo odniesienia obrażeń ciała, oparzenia, porażenia prądem lub pożaru.



Urządzenie zawiera palny gaz – izobutan (R600a) – który jest gazem ziemnym, spełniającym wymogi dotyczące ochrony środowiska. Należy zachować ostrożność, aby nie uszkodzić układu chłodniczego zawierającego izobutan.

- Nie zmieniać parametrów technicznych urządzenia.
- Nie umieszczać w urządzeniu innych urządzeń elektrycznych (np. maszynek do lodów), chyba że zostały one przeznaczone do tego celu przez producenta.
- W razie uszkodzenia układu chłodniczego należy zadbać o to, aby w pomieszczeniu nie było otwartego płomienia ani źródeł zapłonu. Przewietrzyć pomieszczenie.
- Nie dopuszczać, aby gorące przedmioty dotykały plastikowych elementów urządzenia.
- Nie wolno przechowywać w urządzeniu łatwopalnych gazów i płynów.

- Nie umieszczać w urządzeniu, na nim ani w jego pobliżu łatwopalnych substancji ani przedmiotów nasączonych łatwopalnymi substancjami.
- Nie dotykać sprężarki ani skraplacza. Są one gorące.

### 2.4 Oświetlenie wewnętrzne



#### **OSTRZEŻENIE!**

Zagrożenie porażeniem prądem.

- Oświetlenie zastosowane w tym urządzeniu jest przeznaczone wyłącznie do urządzeń domowych. Nie należy używać jej do oświetlania pomieszczeń.

### 2.5 Konserwacja i czyszczenie



#### **OSTRZEŻENIE!**

Zagrożenie odniesieniem obrażeń lub uszkodzeniem urządzenia.

- Przed przystąpieniem do konserwacji należy wyłączyć urządzenie i wyjąć wtyczkę przewodu zasilającego z gniazda elektrycznego.
- W układzie chłodniczym urządzenia znajdują się związki węglowodorowe. Konserwacją i napełnieniem układu chłodniczego może zajmować się wyłącznie wykwalifikowana osoba.
- Regularnie sprawdzać odpływ skroplin w urządzeniu i w razie potrzeby oczyszczać go. Gdy odpływ zablokuje się, na dnie urządzenia zbiera się woda.

### 2.6 Serwis

- Aby naprawić urządzenie, należy skontaktować się z autoryzowanym centrum serwisowym. Należy stosować wyłącznie oryginalne części zamienne.
- Samodzielna lub nieprofesjonalna naprawa może mieć negatywny wpływ na bezpieczeństwo i spowodować utratę gwarancji.
- Następujące części zamienne będą dostępne przez 7 lat po zakończeniu produkcji modelu: termostaty, czujniki

- temperatury, układy elektroniczne, źródła światła, uchwyty drzwi, zawiasy drzwi, półki i kosze. Niektóre z tych części zamiennych będą dostępne wyłącznie dla profesjonalnych punktów serwisowych i nie wszystkie części zamienne są odpowiednie do wszystkich modeli.
- Uszczelki drzwi będą dostępne przez 10 lat po zakończeniu produkcji modelu.

## 2.7 Utylizacja



### **OSTRZEŻENIE!**

Zagrożenie odniesieniem obrażeń lub uduszeniem.

- Odłączyć urządzenie od źródła zasilania.

- Odciąć i wyrzucić przewód zasilający.
- Wymontować drzwi, aby uniemożliwić zamknięcie się dziecka lub zwierzęcia wewnątrz urządzenia.
- Czynniki w układzie chłodniczym i materiały izolacyjne zastosowane w tym urządzeniu nie stanowią zagrożenia dla warstwy ozonowej.
- Pianka izolacyjna zawiera łatwopalny gaz. Aby uzyskać informacje dotyczące prawidłowej utylizacji urządzenia, należy skontaktować się z lokalnymi władzami.
- Należy uważać, aby nie uszkodzić układu chłodniczego w pobliżu wymiennika ciepła.

## 3. INSTALACJA



### **OSTRZEŻENIE!**

Patrz rozdział dotyczący bezpieczeństwa.



### **OSTRZEŻENIE!**

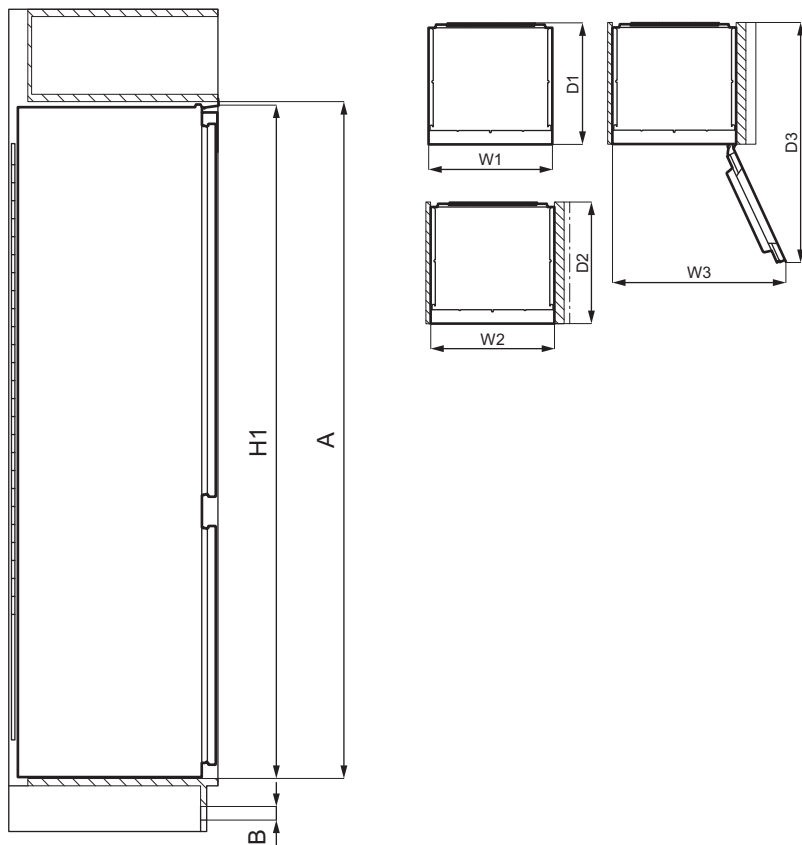
Aby zainstalować urządzenie, należy zapoznać się z instrukcją instalacji.



### **OSTRZEŻENIE!**

Przymocować urządzenie zgodnie z instrukcją instalacji, aby uniknąć zagrożenia związanego z jego niestabilnością.

### 3.1 Wymiary



Całkowite wymiary <sup>1)</sup>		
H 1	mm	1769
W 1	mm	556
D 1	mm	549

<sup>1)</sup> wysokość, szerokość i głębokość urządzenia bez uchwyty i nóżek

Wymagana przestrzeń <sup>1)</sup>		
H 2 (A+B)	mm	1816
W 2	mm	560
D 2	mm	552

Wymagana przestrzeń <sup>1)</sup>		
A	mm	1780
B	mm	36

<sup>1)</sup> wysokość, szerokość i głębokość urządzenia wraz z uchwytem plus przestrzeń niezbędna do swobodnego obiegu powietrza chłodzącego

Całkowita wymagana przestrzeń <sup>1)</sup>		
H 3 (A+B)	mm	1816
W 3	mm	780

Całkowita wymagana przestrzeń <sup>1)</sup>		
D 3	mm	1085

<sup>1)</sup> wysokość, szerokość i głębokość urządzenia wraz z uchwytem oraz przestrzeń niezbędna do swobodnego obiegu powietrza chłodzącego oraz przestrzeń niezbędna do otwarcia drzwi pod minimalnym kątem umożliwiającym wyjęcie całego wyposażenia wnętrza

### 3.2 Miejsce instalacji

Aby zapewnić optymalną pracę urządzenia, nie należy instalować go w pobliżu źródła ciepła (np. piekarnika, pieca, grzejnika, kuchenki gazowej lub płyty grzejnej) ani w miejscu, gdzie pada bezpośrednio światło słoneczne. Zapewnić swobodny przepływ powietrza za urządzeniem.

### 3.3 Umieszczenie

Urządzenie należy zainstalować w suchym, dobrze wentylowanym pomieszczeniu.

Urządzenie jest przeznaczone do eksploatacji w temperaturze otoczenia od 10°C do 38°C.



W razie wątpliwości dotyczących miejsca instalacji należy skontaktować się ze sprzedawcą, działem obsługi klienta lub najbliższym autoryzowanym centrum serwisowym.



Należy zapewnić możliwość odłączenia urządzenia od źródła zasilania. Dlatego po zainstalowaniu urządzenia musi być łatwy dostęp do wtyczki.

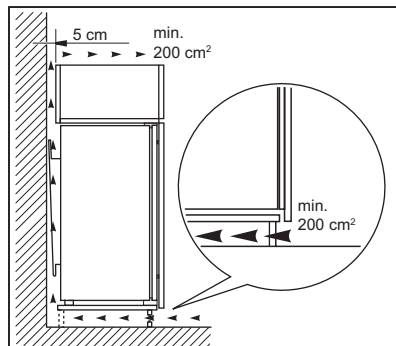
### 3.4 Podłączenie do sieci elektrycznej

- Przed podłączeniem urządzenia do gniazdka należy sprawdzić, czy napięcie oraz częstotliwość na tabliczce znamionowej odpowiadają napięciu w sieci domowej.

- Urządzenie musi być uziemione. Wtyczka przewodu zasilającego jest w tym celu wyposażona w specjalny styk. Jeśli gniazdko nie ma wyprowadzonego uziemienia, urządzenie należy podłączyć do oddzielnego uziemienia zgodnie z aktualnymi przepisami po konsultacji z wykwalifikowanym elektrykiem.
- Producent nie ponosi żadnej odpowiedzialności, gdy użytkownik nie przestrzega zaleceń bezpieczeństwa.
- Urządzenie spełnia wymogi dyrektyw EWG.

### 3.5 Wymagania dotyczące wentylacji

Niezbędny jest wystarczający przepływ powietrza za urządzeniem.



#### UWAGA!

Przed zainstalowaniem urządzenia należy zapoznać się z instrukcją instalacji.

### 3.6 Zmiana kierunku otwierania drzwi

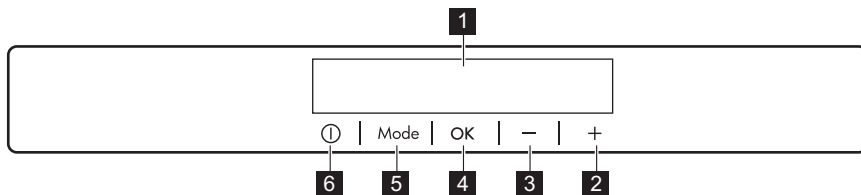
Należy zapoznać się z oddzielnym dokumentem zawierającym wskazówki dotyczące instalacji i zmiany kierunku otwierania drzwi.



#### UWAGA!

Na każdym etapie procedury zmiany kierunku otwierania drzwi należy zabezpieczyć je przez zarysowaniem, używając odpowiednio wytrzymałego materiału.

## 4. PANEL STEROWANIA

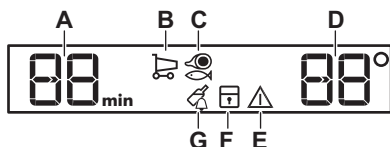


- |  |                 |
|--|-----------------|
| <b>1</b> Wyświetlacz                       | <b>5</b> Mode   |
| <b>2</b> Przycisk podwyższania temperatury | <b>6</b> ON/OFF |
| <b>3</b> Przycisk obniżania temperatury    |                 |
| <b>4</b> OK                                |                 |

Można zmienić zdefiniowany dźwięk przycisków, naciskając jednocześnie i przytrzymując przez kilka sekund Mode i

przycisk obniżania temperatury. Zmianę tę można cofnąć.

### 4.1 Wyświetlacz



- A. Wskaźnik zegara
- B. Funkcja Coolmatic
- C. Funkcja LongFresh
- D. Wskaźnik temperatury
- E. Wskaźnik alarmu
- F. Funkcja ChildLock
- G. Funkcja DrinksChill

### 4.2 Włączanie

1. Włożyć wtyczkę przewodu zasilającego do gniazda elektrycznego.
2. Jeśli wyświetlacz jest wyłączony, nacisnąć ON/OFF. Wskaźniki temperatury wskazują ustawioną domyślną temperaturę.

Aby wybrać ustawienie innej temperatury, należy zapoznać się z rozdziałem „Regulacja temperatury”.

Jeśli na wyświetlaczu widoczne jest wskazanie "dEMo", należy zapoznać się z częścią „Rozwiązywanie problemów”.

### 4.3 Wyłączenie

1. Nacisnąć przycisk ON/OFF na urządzeniu i przytrzymać przez 3 sekundy.

- Wyświetlacz wyłączy się.
2. Wyjąć wtyczkę przewodu zasilającego z gniazda elektrycznego.

### 4.4 Regulacja temperatury

Ustawić temperaturę urządzenia, naciskając przyciski regulacji temperatury.

Zalecane domyślne ustawienia temperatury:

- +4°C w komorze chłodziarki

Temperatura chłodziarki może mieścić się w zakresie od 2°C do 8°C. Wskaźniki temperatury wskazują ustawioną temperaturę.



Urządzenie osiągnie ustawioną temperaturę w ciągu 24 godzin.

W razie awarii zasilania ustawiona temperatura pozostaje zapisana w pamięci.

## 4.5 Funkcja Coolmatic

Jeśli konieczne jest umieszczenie w komorze chłodziarki większej ilości ciepłych produktów spożywczych, np. po zrobieniu zakupów, zaleca się włączenie funkcji Coolmatic w celu szybkiego schłodzenia produktów, aby zapobiec podwyższeniu temperatury żywności już znajdującej się w chłodziarce.

1. Nacisnąć i przytrzymać Mode, aż pojawi się odpowiedni symbol. Wskaźnik Coolmatic zacznie migać.
2. Nacisnąć OK, aby potwierdzić. Włączy się wskaźnik Coolmatic. Funkcja wyłączy się automatycznie po ok. 6 godzinach.

Funkcję Coolmatic można wyłączyć przed jej automatycznym wyłączeniem, powtarzając opisaną wyżej procedurę lub ustawiając inną temperaturę chłodziarki.

## 4.6 Ustawienia komory LongFresh

Temperatura i wilgotność względna panująca w komorze LongFresh zapewnia optymalne warunki do przechowywania różnego rodzaju świeżej żywności (ryb, mięsa, owoców morza itp.), ponieważ pozwala zachować wartości odżywcze i wysoki poziom wilgotności znacznie dłużej niż zwykła chłodziarka.

1. Nacisnąć i przytrzymać Mode, aż pojawi się odpowiedni symbol. Na wyświetlaczu pojawi się wskazanie **3**. Jest to domyślne ustawienie zapewniające najbardziej wydajne działanie. Dostępne są ustawienia w zakresie od **1** (najniższa temperatura) do **5** (najwyższa temperatura). Ustawienia od **1** do **3** są odpowiednio do przechowywania ryb i mięsa.

Ustawienia **4** i **5** są odpowiednio do przechowywania warzyw i owoców. Przy tych ustawieniach komora działa podobnie do komory chłodziarki.

2. Nacisnąć przyciski regulacji temperatury na panelu sterowania, aby wybrać żądane ustawienie.
3. Nacisnąć OK, aby potwierdzić ustawienie.

W ciągu kilku sekund wskaźnik powróci do wyświetlania ustawionej temperatury chłodziarki.

## 4.7 Funkcja ChildLock

Funkcja ChildLock umożliwia zablokowanie przycisków w celu zabezpieczenia przed ich przypadkowym użyciem.

1. Nacisnąć i przytrzymać Mode, aż pojawi się odpowiedni symbol. Wskaźnik ChildLock zacznie migać.
2. Nacisnąć OK, aby potwierdzić. Włączy się wskaźnik ChildLock. Aby wyłączyć funkcję ChildLock, należy powtórzyć procedurę, aż zgaśnie wskaźnik ChildLock.

## 4.8 Funkcja DrinksChill

Funkcja DrinksChill, umożliwiająca ustawienie alarmu dźwiękowego, jest przydatna np. gdy jest konieczność schładzania produktów przez określony czas.

1. Nacisnąć i przytrzymać Mode, aż pojawi się odpowiedni symbol. Wskaźnik DrinksChill zacznie migać. Przez kilka sekund będzie wyświetlana ustawiona wartość dla minutnika (30 minut).
2. Nacisnąć przycisk regulacji minutnika, aby zmienić ustawienie w zakresie od 1 do 90 minut.
3. Nacisnąć OK, aby potwierdzić. Włączy się wskaźnik DrinksChill. Wskazanie minutnika zacznie migać (min). Po zakończeniu odliczania czasu wskaźnik „0 min” zacznie migać i włączy się sygnał dźwiękowy. Nacisnąć OK, aby wyłączyć sygnał dźwiękowy i zakończyć działanie funkcji.

Aby wyłączyć funkcję, należy powtórzyć opisane wyżej czynności, aż zgaśnie wskaźnik DrinksChill.



W dowolnej chwili podczas odliczania można zmienić ustawiony czas, naciskając przycisk obniżania temperatury oraz przycisk podwyższania temperatury.

Alarm wyłącza się po zamknięciu drzwi. Sygnał dźwiękowy alarmu można wyłączyć poprzez naciśnięcie dowolnego przycisku.



Jeśli nie zostanie naciśnięty żaden przycisk, sygnał dźwiękowy wyłączy się samoczynnie po upływie ok. godziny.

## 4.9 Alarm otwartych drzwi

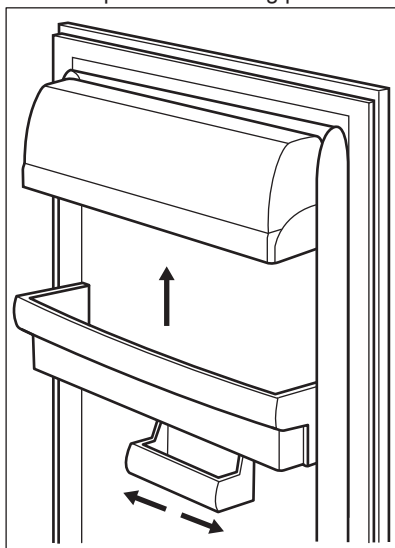
Jeśli drzwi pozostają otwarte przez około 5 minut, rozlega się sygnał dźwiękowy i zaczyna migać wskaźnik alarmu.

# 5. CODZIENNA EKSPLOATACJA

## 5.1 Rozmieszczanie półek na drzwiach

Aby umożliwić przechowywanie artykułów spożywczych w opakowaniach o różnej wielkości, półki na drzwiach można umieszczać na różnej wysokości.

1. Stopniowo wyciągać półkę do góry aż do jej zwolnienia.
2. Umieścić ponownie według potrzeb.



Ten model urządzenia wyposażono w regulowany pojemnik, który można przesuwac na boki.

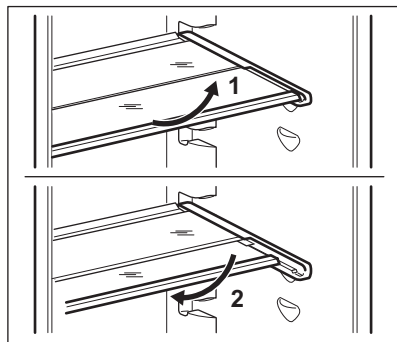
## 5.2 Zmiana położenia półek

Ściany komory chłodziarki wyposażono w kilka prowadnic umożliwiających umieszczenie półek zgodnie z bieżącymi potrzebami.

Urządzenie wyposażono również w półkę składającą się z dwóch części. Przednią część półki można umieścić pod drugą, aby lepiej wykorzystać miejsce.

Aby złożyć półkę:

1. Ostrożnie wyjąć przednią część.
2. Wsunąć ją w dolną prowadnicę pod drugą częścią.



Nie wolno wyjmować szklanej półki z szuflady na warzywa, ponieważ zapewnia ona odpowiedni obieg powietrza.

### 5.3 Komora LongFresh

Temperatura i wilgotność względna panujące w tej komorze zapewniają optymalne warunki do przechowywania różnych rodzajów żywności.

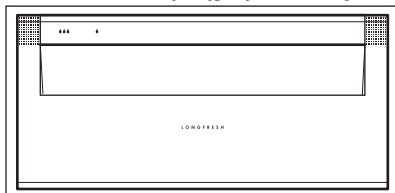
Więcej informacji na temat ustawień temperatury w komorze LongFresh znajduje się w rozdziale „Ustawienia komory LongFresh”.

Komora LongFresh jest przeznaczona do przechowywania różnego rodzaju świeżej żywności (ryb, mięsa, owoców morza itp.), ponieważ pozwala zachować wartości odżywcze i wysoki poziom wilgotności znacznie dłużej niż zwykła chłodziarka.

### 5.4 Regulacja wilgotności

Komorę LongFresh wyposażono w ograniczniki zabezpieczające szuflady przed wypadnięciem przy pełnym wysunięciu. Wyjmowanie szuflady:

1. Wyciągnąć szufladę do oporu.
2. Podnieść i wyciągnąć szufladę.



Szuflad oznaczonych symbolami kropli wody:  $\Delta\Delta\Delta$  i  $\Delta$  można używać zgodnie z wymaganymi warunkami przechowywania przy zachowaniu niezależnego – wyższego lub niższego – poziomu wilgotności.

Każda szuflada ma własny mechanizm regulacji suwakowej, umieszczony z przodu szuflady.

- „Sucho”: niska wilgotność względna. Taką wilgotność osiąga się, gdy oba suwaki są ustawione w położeniu  $\Delta$ , a otwory wentylacyjne są całkowicie otworzone.
- „Wilgotno”: wysoka wilgotność względna. Taką wilgotność osiąga się, gdy oba suwaki są ustawione położeniu  $\Delta\Delta\Delta$ , a otwory wentylacyjne są zamknięte.

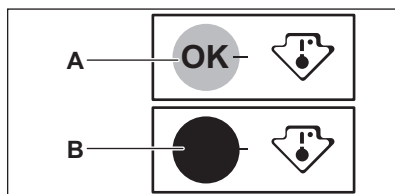
Wilgoć jest zatrzymywana w szufladach.

### 5.5 Wskaźnik temperatury

Chłodziarkę wyposażono we wskaźnik temperatury ułatwiający prawidłowe przechowywanie żywności. Symbol na bocznej ścianie urządzenia wskazuje najchłodniejsze miejsce w chłodziarce.

Jeśli widoczny jest symbol OK (A), należy umieścić w tym miejscu świeżą żywność. W przeciwnym razie (B) odczekać co najmniej 12 godzin i sprawdzić, czy symbol OK (A) jest już widoczny.

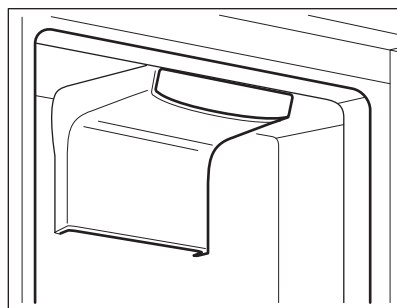
Jeśli symbol OK nadal nie jest widoczny (B), należy wybrać niższe ustawienie temperatury.



### 5.6 DYNAMICAIR

Komorę chłodziarki wyposażono w urządzenie umożliwiające szybkie schłodzenie żywności i zapewniające bardziej równomierną temperaturę w komorze.

W razie potrzeby urządzenie włącza się automatycznie.



Wentylator działa tylko, gdy zamknięte są drzwi.



## 6. WSKAZÓWKI I PORADY

### 6.1 Wskazówki dotyczące oszczędzania energii

- Aby zapewnić najbardziej efektywne zużycie energii, należy umieścić szuflady w dolnej części urządzenia i równomiernie rozmieścić półki. Umieszczenie pojemników na drzwiach nie ma wpływu na zużycie energii.
- Nie otwierać zbyt często drzwi urządzenia i nie zostawiać ich otwartych dłużej niż jest to konieczne.
- Aby oszczędzić energię, nie należy ustawiać zbyt niskiej temperatury, o ile nie jest to konieczne ze względu na właściwości przechowywanych produktów.
- Zapewnić dobrą wentylację. Nie zakrywać kratki ani otworów wentylacyjnych.
- Upewnić się, że przechowywane produkty spożywcze umożliwiają przepływ powietrza przez specjalne otwory w tylnej części urządzenia.

### 6.2 Wskazówki dotyczące przechowywania świeżej żywności

- Odpowiednie ustawienie temperatury, które zapewnia właściwe warunki do przechowywania świeżej żywności, to wartość niższa lub równa +4°C. Wyższa temperatura wewnątrz urządzenia może prowadzić do skrócenia czasu przechowywania żywności.
- Aby zachować świeżość i aromat produktów, należy je przechowywać w opakowaniach.
- Aby uniknąć przenikania smaków i zapachów, należy przechowywać napoje i żywność w szczelnych pojemnikach.
- Aby uniknąć zanieczyszczenia ugotowanych potraw przez surowe

produkty, należy przykrywać ugotowane potrawy i przechowywać je oddzielnie.

- Zaleca się rozmrażanie żywności w chłodziarce.
- Nie wkładać do urządzenia gorących potraw. Przed umieszczeniem ich w urządzeniu należy upewnić się, że przestygły do temperatury pokojowej.
- Aby zapobiec marnotrawstwu żywności, należy zawsze umieszczać nowe produkty za kupionymi wcześniej.

### 6.3 Wskazówki dotyczące przechowywania żywności w chłodziarce

- Mięso (wszystkie rodzaje): zapakować do odpowiedniego opakowania i umieścić na szklanej półce nad pojemnikiem na warzywa. Mięso można przechowywać maksymalnie przez 1–2 dni.
- Owoce i warzywa: dokładnie oczyścić (usunąć ziemię) i umieścić w specjalnej szufladzie (na warzywa i owoce).
- Nie zaleca się przechowywania w chłodziarce egzotycznych owoców, jak banany, mango, papaje itp.
- Nie należy przechowywać w chłodziarce takich warzyw, jak pomidory, ziemniaki, cebula i czosnek.
- Masło i ser: umieścić w szczelnym pojemniku, polietylenowym woreczku lub owinąć folią aluminiową, aby maksymalnie ograniczyć dostęp powietrza.
- Butelki: zamknąć je nakrętkami i umieścić na drzwikowej półce na butelki lub (jeśli występuje) na specjalnej półce na butelki.
- Należy zawsze brać uwagę termin przydatności do spożycia przechowywanych produktów.

## 6.4 Wskazówki dotyczące przechowywania świeżej żywności w komorze LongFresh

Rodzaj produktu	Ustawienie wilgotności powietrza	Czas przechowywania
Masło	Δ „sucho”	do 1 miesiąca
Wołowina, dziczyzna, małe kawałki mięsa, drób	Δ „sucho”	do 7 dni
Sos pomidorowy	Δ „sucho”	do 4 dni
Ryby, skorupiaki, gotowane produkty mięsne	Δ „sucho”	do 3 dni
Gotowane owoce morza	Δ „sucho”	do 2 dni
<b>Salata, warzywa</b> Marchew, zioła, brukselka, seler	☹☹☹ „wilgotno”	do 1 miesiąca
Karczoch, kalafior, cykoria, sałata lodowa, roszpunka, sałata, por, radicchio	☹☹☹ „wilgotno”	do 21 dni
Brokuły, kapusta pekińska, jarmuż, kapusta, rzodkiew	☹☹☹ „wilgotno”	do 14 dni
Groszek, kalarepa	☹☹☹ „wilgotno”	do 10 dni
Szczypior, rzodkiew, szparagi, szpinak	☹☹☹ „wilgotno”	do 7 dni
<b>Owoc</b> Gruszki, daktyle (świeże), truskawki, brzoskwinie	☹☹☹ „wilgotno”	do 1 miesiąca
Śliwki rabarbar, agrest	☹☹☹ „wilgotno”	do 21 dni
Jabłka (odporne na chłód), pigwy	☹☹☹ „wilgotno”	do 20 dni
Morele, wiśnie	☹☹☹ „wilgotno”	do 14 dni
Śliwki, winogrona	☹☹☹ „wilgotno”	do 10 dni
Jeżyny, porzeczki	☹☹☹ „wilgotno”	do 8 dni
Figi (świeże)	☹☹☹ „wilgotno”	do 7 dni
Jagody, maliny	☹☹☹ „wilgotno”	do 5 dni

Ciasta z kremem i inne wyroby cukiernicze można przechowywać w komorze LongFresh przez 2 lub 3 dni.

Produkty, których nie należy przechowywać w komorze LongFresh:

- Owoce wrażliwe na chłód, które należy przechowywać w piwnicy lub temperaturze pokojowej, np. ananasy, banany, grejpfruty, melony, mango, papaje, pomarańcze, cytryny, kiwi.
- Warzywa, które należy przechowywać w temperaturze pokojowej, jak pomidory, ziemniaki, cebula i czosnek.
- Produkty spożywcze, których nie wymieniono powyżej, należy przechowywać w komorze chłodziarki (np. wszystkie rodzaje sera, wędliny w plastrach itp.).

**i** Wilgotność powietrza w szufladach zależy od wilgotności przechowywanych produktów, warzyw i owoców oraz od częstotliwości otwierania drzwi.

Komora LongFresh nadaje się również do powolnego rozmrażania żywności. W takim przypadku rozmrażaną żywność można przechowywać w komorze LongFresh do dwóch dni.

- Należy zwracać uwagę na świeżość produktów, szczególnie na datę ważności. Jakość i stopień świeżości mają wpływ na okres przechowywania.
- Całkowity okres przechowywania zależy od sposobu przygotowania żywności przed jej ostatecznym przechowywaniem w chłodziarce.
- Wszystkie produkty spożywcze, owoce, warzywa lub karmę dla zwierząt należy zapakować lub zawinąć przed umieszczeniem w chłodziarce.
- Produkty o dużej zawartości białka psują się szybciej. Dlatego owoce morza psują się szybciej niż ryby, a ryby psują się szybciej niż mięso. Przechowywanie żywności w komorze LongFresh umożliwia nawet trzykrotne wydłużenie okresu jej przechowywania bez utraty jakości.
- Wszystkie produkty przechowywane w komorze LongFresh należy wyjmować z szuflad około 15-30 minut przed spożyciem – szczególnie owoce i warzywa, które będą spożywane bez dodatkowego gotowania. Odczekanie, aż owoce i warzywa powrócą do temperatury pokojowej, poprawi smak i wygląd potraw.

## 7. KONSERWACJA I CZYSZCZENIE



**OSTRZEŻENIE!**  
Patrz rozdział dotyczący bezpieczeństwa.

### 7.1 Czyszczenie wnętrza

W celu usunięcia zapachu nowego produktu, przed pierwszym uruchomieniem urządzenia, należy umyć jego wnętrze i znajdujące się w nim akcesoria letnią wodą z dodatkiem neutralnego środka czyszczącego, a następnie dokładnie osuszyć.



**UWAGA!**  
Nie należy stosować żrących detergentów, materiałów ściernych, środków na bazie chloru lub oleju, ponieważ mogłyby to spowodować uszkodzenie powierzchni urządzenia.



**UWAGA!**  
Akcesoria oraz części urządzenia nie nadają się do mycia w zmywarce.

### 7.2 Okresowe czyszczenie

Urządzenie należy regularnie czyścić:

1. Wnętrze i akcesoria należy myć letnią wodą z dodatkiem neutralnego środka czyszczącego.
2. Regularnie sprawdzać i przecierać uszczelki drzwi, aby nie gromadziły się na nich zabrudzenia.
3. Dokładnie opłukać i wysuszyć.

### 7.3 Rozmrażanie chłodziarki

Komora chłodziarki rozmraża się automatycznie. Powstająca podczas rozmrażania woda spływa do zbiornika nad sprężarką i wyparowuje. Tego zbiornika nie wolno wyjmować.

### 7.4 Przerwa w użytkowaniu urządzenia

Jeśli urządzenie nie będzie użytkowane przez długi czas, należy wykonać następujące czynności:

1. Odłączyć urządzenie od zasilania.
2. Wyjąć wszystkie artykuły spożywcze.
3. Wyczyścić urządzenie oraz wszystkie akcesoria.
4. Pozostawić uchylone drzwi, aby uniknąć powstawania nieprzyjemnych zapachów.

## 8. ROZWIĄZYWANIE PROBLEMÓW



### OSTRZEŻENIE!



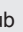
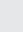
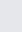
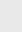
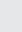
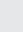
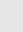
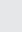
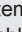
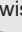
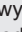

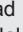
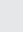


Patrz rozdział dotyczący bezpieczeństwa.

### 8.1 Co zrobić, gdy...

Problem	Prawdopodobna przyczyna	Rozwiązanie
Urządzenie nie działa.	Urządzenie jest wyłączone.	Włączyć urządzenie.
	Wtyczki przewodu zasilającego nie włożono prawidłowo do gniazda elektrycznego.	Włożyć prawidłowo wtyczkę do gniazda elektrycznego.
	Brak napięcia w gnieździe elektrycznym.	Podłączyć inne urządzenie elektryczne do tego samego gniazda elektrycznego. Skontaktować się z wykwalifikowanym elektrykiem.
Urządzenie pracuje głośno.	Urządzenie nie stoi stabilnie.	Sprawdzić, czy urządzenie jest wypoziomowane.
Włączył się alarm dźwiękowy lub wizualny.	Urządzenie niedawno włączono.	Patrz „Alarm otworzonych drzwi” lub „Alarm wysokiej temperatury”.
	Temperatura w urządzeniu jest za wysoka.	Patrz „Alarm otworzonych drzwi” lub „Alarm wysokiej temperatury”.
	Pozostawiono otworne drzwi.	Zamknąć drzwi.

<b>Problem</b>	<b>Prawdopodobna przyczyna</b>	<b>Rozwiązanie</b>
Sprężarka pracuje bez przerwy.	Nie ustawiono prawidłowo temperatury.	Patrz rozdział „Panel sterowania”.
	Włożono na raz zbyt wiele produktów do przechowania.	Odczekać kilka godzin i ponownie sprawdzić temperaturę.
	Temperatura w pomieszczeniu jest za wysoka.	Patrz rozdział „Instalacja.”
	Włożono za ciepłe potrawy do urządzenia.	Przed umieszczeniem żywności w urządzeniu należy odczekać, aż ostygnie ona do temperatury pokojowej.
	Nie zamknięto prawidłowo drzwi.	Patrz punkt „Zamykanie drzwi.”
Sprężarka nie uruchamia się natychmiast po naciśnięciu „Coolmatic” lub zmianie ustawienia temperatury.	Włączona jest funkcja Coolmatic.	Patrz punkt „Funkcja Coolmatic”.
	Sprężarka rozpoczyna pracę dopiero po pewnym czasie.	Jest to normalne zjawisko, które nie oznacza usterki.
Drzwi są źle dopasowane lub zahaczają o kratkę wentylacyjną.	Urządzenie nie jest dobrze wypoziomowane.	Patrz instrukcja instalacji.
Drzwi stawiają opór przy otwieraniu.	Próbowano otworzyć drzwi zaraz po ich zamknięciu.	Po zamknięciu drzwi należy odczekać kilka sekund przed ich ponownym otwarciem.
Nie działa oświetlenie.	Oświetlenie jest w trybie czuwania.	Zamknąć i otworzyć drzwi.
	Wystąpiła usterka oświetlenia.	Skontaktować się z najbliższym autoryzowanym punktem serwisowym.
Osadza się za dużo szronu i lodu.	Nie zamknięto prawidłowo drzwi.	Patrz punkt „Zamykanie drzwi”.
	Uszczelka jest zdeformowana lub brudna.	Patrz punkt „Zamykanie drzwi”.
	Nie zapakowano prawidłowo produktów żywnościowych.	Zapakować prawidłowo produkty.
	Nie ustawiono prawidłowo temperatury.	Patrz rozdział „Panel sterowania”.

<b>Problem</b>	<b>Prawdopodobna przyczyna</b>	<b>Rozwiązanie</b>
	Urządzenie jest w pełni załadowane i ustawiono w nim najniższą temperaturę.	Ustawić wyższą temperaturę. Patrz rozdział „Panel sterowania”.
	Temperatura ustawiona w urządzeniu jest zbyt niska, a temperatura otoczenia – zbyt wysoka.	Ustawić wyższą temperaturę. Patrz rozdział „Eksploatacja/Panel sterowania”.
Po tylnej ścianie chłodziarki sływa woda.	Podczas procesu automatycznego odszraniania szron topi się na tylnej ścianie.	Jest to normalne zjawisko.
Na tylnej ścianie chłodziarki zbiera się za dużo kroplin.	Zbyt często otwierano drzwi.	Drzwi urządzenia otwierać tylko wtedy, gdy jest to konieczne.
	Drzwi nie zamknięto prawidłowo.	Sprawdzić, czy drzwi zamknięto prawidłowo.
	Nie opakowano produktów spożywczych.	Opakować odpowiednio produkty spożywcze przed ich umieszczeniem w urządzeniu.
Woda wylewa się na podłogę.	Końcówka wężyka odprowadzającego wodę z odszraniania nie jest połączona z pojemnikiem umieszczonym nad sprężarką.	Zamocować końcówkę wężyka odprowadzającego wodę z odszraniania w pojemniku umieszczonym nad sprężarką.
Nie można ustawić temperatury.	Włączona jest funkcja „Coolmatic”.	Wyłączyć ręcznie funkcję „Coolmatic” albo zaczekać, aż funkcja wyłączy się automatycznie i ustawić temperaturę. Patrz „Funkcja Coolmatic”.
Temperatura w urządzeniu jest za niska lub za wysoka.	Temperatura jest ustawiona nieprawidłowo.	Ustawić wyższą/niższą temperaturę.
	Nie zamknięto prawidłowo drzwi.	Patrz punkt „Zamykanie drzwi”.
	Temperatura produktów jest za wysoka.	Pozostawić produkty, aby ostygły do temperatury pokojowej i dopiero wtedy włożyć je do urządzenia.
	Włożono na raz za wiele produktów do przechowania.	Ograniczyć liczbę produktów wkładanych jednocześnie do przechowania.

Problem	Prawdopodobna przyczyna	Rozwiązanie
	Użytkownik za często otwiera drzwi urządzenia.	Otwierać drzwi urządzenia tylko wtedy, gdy jest to konieczne.
	Włączona jest funkcja Coolmatic.	Patrz punkt „Funkcja Coolmatic”.
	Brak obiegu zimnego powietrza w urządzeniu.	Zapewnić obieg zimnego powietrza w urządzeniu. Patrz rozdział „Wskazówki i porady”.
Niektóre powierzchnie w komorze chłodziarki są okresowo cieplejsze.		Jest to normalne zjawisko.
Na wyświetlaczu widoczne jest wskazanie DEMO.	Urządzenie działa w trybie demonstracyjnym.	Nacisnąć i przytrzymać przycisk OK przez ok. 10 sekund, aż rozlegnie się długi sygnał dźwiękowy i na krótko wyłączy się wyświetlacz.
Zamiast cyfr na wyświetlaczu temperatury widoczny jest symbol  lub  lub  lub  lub  lub  lub  lub  lub  lub  lub  lub  lub  lub  lub  lub  lub  lub 	Problem z czujnikiem temperatury. Skontaktować się z najbliższym autoryzowanym punktem serwisowym (układ chłodniczy będzie nadal chłodził żywność, ale regulacja temperatury stanie się niemożliwa).	



Jeżeli podane rozwiązania nie przynoszą pożądanego efektu, należy skontaktować się z najbliższym autoryzowanym punktem serwisowym.

## 8.2 Wymiana oświetlenia

Urządzenie wyposażono w bardzo trwałe oświetlenie wnętrza typu LED.

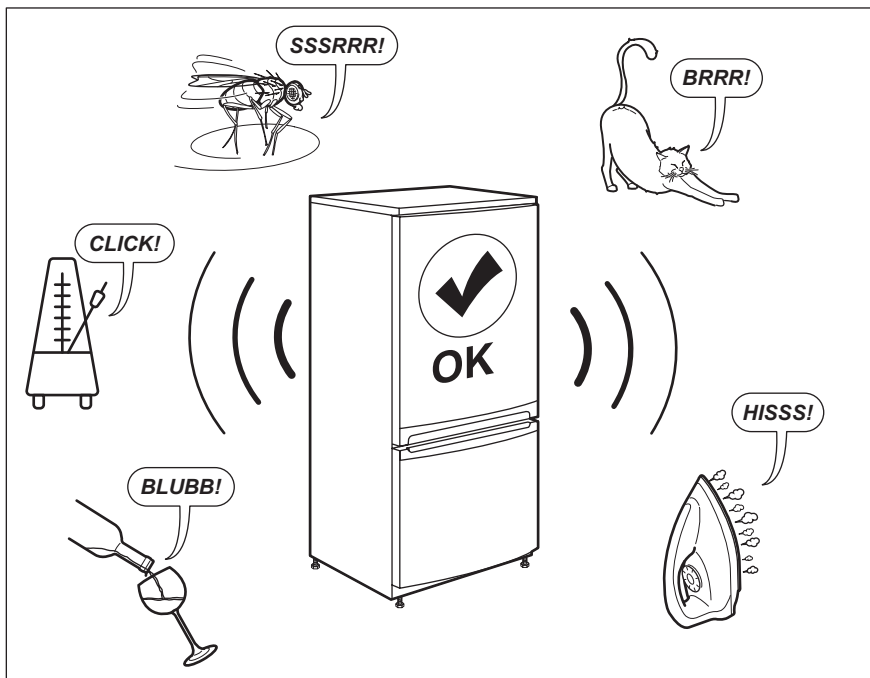
Wymiany oświetlenia może dokonać wyłącznie pracownik serwisu. Należy

skontaktować się z autoryzowanym centrum serwisowym.

## 8.3 Zamykanie drzwi

1. Wyczyścić uszczelki drzwi.
2. W razie potrzeby wyregulować drzwi. Patrz instrukcja instalacji.
3. W razie potrzeby wymienić uszkodzone uszczelki drzwi. Należy skontaktować się z autoryzowanym centrum serwisowym.

## 9. HAŁAS/GŁOŚNA PRACA



## 10. DANE TECHNICZNE

Dane techniczne podano na tabliczce znamionowej umieszczonej na bocznej ścianie wewnątrz urządzenia oraz na etykiecie z oznaczeniem klasy energetycznej.

Kod QR znajdujący się na etykiecie z oznaczeniem klasy energetycznej, którą dołączono do urządzenia, zawiera łącze do strony internetowej z informacjami o parametrach urządzenia zawartymi w bazie danych EU EPREL. Należy zachować etykietę z oznaczeniem klasy

energetycznej wraz instrukcją obsługi i innymi dokumentami dostarczonymi wraz z urządzeniem w celu ewentualnego wykorzystania w przyszłości.

Informacje te można również znaleźć w bazie danych EPREL, korzystając z łącza <https://eprel.ec.europa.eu> i podając nazwę modelu oraz numer produktu, które znajdują się na tabliczce znamionowej urządzenia.

## 11. INFORMACJE DLA OŚRODKÓW PRZEPROWADZAJĄCYCH TESTY


Instalacja i przygotowanie urządzenia do weryfikacji pod względem wymogów Ekoprojektu mają być zgodne z normą EN 62552. Wymagania dotyczące wentylacji, wymiarów wnęki i


minimalnych odstępów z tyłu są określone w niniejszej instrukcji w rozdziale 3. Aby uzyskać więcej informacji, w tym dotyczących sposobu



załadunku, należy skontaktować się z producentem.

## 12. OCHRONA ŚRODOWISKA

Materiały oznaczone symbolem  należy poddać utylizacji. Opakowanie urządzenia włożyć do odpowiedniego pojemnika w celu przeprowadzenia recyklingu. Należy zadbać o ponowne przetwarzanie odpadów urządzeń elektrycznych i elektronicznych, aby chronić środowisko naturalne oraz

ludzkie zdrowie. Nie wolno wyrzucać urządzeń oznaczonych symbolem  razem z odpadami domowymi. Należy zwrócić produkt do miejscowego punktu ponownego przetwarzania lub skontaktować się z odpowiednimi władzami miejskimi.

## OBSAH

1. BEZPEČNOSTNÉ INFORMÁCIE.....	42
2. BEZPEČNOSTNÉ POKYNY.....	44
3. INŠTALÁCIA.....	46
4. OVLÁDACÍ PANEL.....	49
5. KAŽDODENNÉ POUŽÍVANIE.....	51
6. TIPY A RADY.....	52
7. OŠETROVANIE A ČISTENIE.....	55
8. RIEŠENIE PROBLÉMOV.....	56
9. ZVUKY.....	59
10. TECHNICKÉ ÚDAJE.....	59
11. INFORMÁCIE PRE SKÚŠOBNE.....	60

## TEŠTE SA Z PERFEKTNÝCH VÝSLEDKOV

Ďakujeme, že ste si vybrali tento výrobok značky AEG. Vyrobili sme ho tak, aby vám poskytoval perfektný výkon mnoho rokov, a s inovatívnymi technológiami, ktoré vám uľahčia život – to sú vlastnosti, ktoré pri bežných spotrebičoch často nenájdete. Venujte, prosím, niekoľko minút tomuto návodu a dôkladne si ho prečítajte, aby ste svoj spotrebič mohli využívať čo najlepšie.

Navštívte naše webové stránky, kde nájdete:



Rady ohľadne používania, brožúry, návody na riešenie problémov, informácie o servise a oprave získate na stránke:

**[www.aeg.com/support](http://www.aeg.com/support)**



Zaregistrujte si svoj spotrebič a využívajte ešte lepší servis:

**[www.registreaeg.com](http://www.registreaeg.com)**



Príslušenstvo, spotrebný materiál a originálne náhradné diely pre spotrebič si môžete kúpiť na stránke:

**[www.aeg.com/shop](http://www.aeg.com/shop)**


## STAROSTLIVOSŤ A SLUŽBY ZÁKAZNÍKOM

Vždy používajte originálne náhradné diely.

Keď budete kontaktovať autorizované servisné stredisko, nezabudnite si pripraviť nasledujúce údaje: model, číslo výrobku, sériové číslo.

Tieto informácie nájdete na typovom štítku.

 Varovanie/upozornenie – Bezpečnostné pokyny

 Všeobecné informácie a tipy

 Ochrana životného prostredia

Vyhradzujeme si právo na zmeny bez predchádzajúceho upozornenia.

### 1. BEZPEČNOSTNÉ INFORMÁCIE

Pred inštaláciou a používaním spotrebiča si pozorne prečítajte priložený návod na používanie. Výrobca nezodpovedá za zranenia ani za škody spôsobené

nesprávnou montážou alebo používaním. Tieto pokyny uskladnite na bezpečnom a prístupnom mieste, aby ste do nich mohli v budúcnosti nahliadnuť.

## 1.1 Bezpečnosť detí a zraniteľných osôb

- Tento spotrebič smú používať deti staršie ako 8 rokov a osoby so zníženou fyzickou, zmyslovou alebo psychickou spôsobilosťou alebo nedostatkom skúseností a znalostí, iba ak sú pod dozorom zodpovednej osoby alebo ak boli zodpovednou osobou poučené o bezpečnom používaní spotrebiča a rozumejú prípadným rizikám.
- Deti od 3 do 8 rokov smú nakladať a vykladať potraviny do/zo spotrebiča za predpokladu, že boli správne poučené.
- Tento spotrebič smú používať osoby s veľmi rozsiahlymi a zložitými hendikepmi za predpokladu, že boli správne poučené.
- Deti do 3 rokov nesmú mať prístup k spotrebiču, iba ak sú nepretržite pod dohľadom zodpovednej osoby.
- Nedovoľte, aby sa deti hrali so spotrebičom.
- Deti nesmú spotrebič bez dozoru čistiť ani vykonávať žiadnu údržbu na spotrebiči.
- Obaly vždy uschovajte mimo dosahu detí a náležite ich zlikvidujte.

## 1.2 Všeobecná bezpečnosť

- Spotrebič je určený na používanie v domácnostiach a podobných priestoroch, ako sú napríklad:
  - vidiecke domy, kuchynky pre zamestnancov v obchodoch, kanceláriách a inom pracovnom prostredí,
  - Pre klientov v hoteloch, motelloch, ubytovacích zariadeniach s raňajkami a iných obytných objektoch.
- Aby ste predišli kontaminácii potravín, dodržiavajte nasledovné pokyny:
  - neotvárajte dvierka na dlhšie doby;

- pravidelne čistite povrchy, ktoré prichádzajú do kontaktu s jedlom a prístupné odtokové systémy;
- surové mäso a ryby skladujte vo vhodných nádobách v chladničke, aby neboli k kontakte s inými potravinami ani na nich nemohli kvapkať.
- UPOZORNENIE: Udržiavajte vetracie otvory na skrini spotrebiča alebo konštrukcii vstavaného spotrebiča nezakryté.
- UPOZORNENIE: Na urýchlenie odmrazovania nepoužívajte iné mechanické zariadenia alebo prostriedky ako tie, ktoré odporúča výrobca.
- UPOZORNENIE: Nepoškodte chladiaci okruh.
- UPOZORNENIE: V spotrebiči vo vnútri priehradiek na uchovávanie potravín nepoužívajte elektrické spotrebiče, ak ich neodporúča výrobca.
- Na čistenie spotrebiča nepoužívajte vodný postrekovač a paru.
- Spotrebič čistite navlhčenou mäkkou handričkou. Používajte len neutrálne čistiace prostriedky. Nepoužívajte abrazívne výrobky, brúsne čistiace vankúšiky, rozpúšťadlá alebo kovové predmety.
- Keď je spotrebič dlho prázdny, vypnite ho, odmrazte, vyčistite, vysušte a nechajte otvorené dvierka, aby ste predišli tvorbe plesne v spotrebiči.
- V tomto spotrebiči neskladujte výbušné látky, ako napríklad aerosólové nádoby s horľavými pohonnými látkami.
- Ak je poškodený elektrický napájací kábel, musíte ho dať vymeniť u výrobcu, v autorizovanom servisnom stredisku alebo u kvalifikovanej osoby, aby sa predišlo nebezpečenstvu.

## 2. BEZPEČNOSTNÉ POKYNY

### 2.1 Montáž



#### **VAROVANIE!**

Tento spotrebič smie nainštalovať iba kvalifikovaná osoba.

- Odstráňte všetky obaly.
- Neinštalujte ani nepoužívajte poškodený spotrebič.
- Spotrebič z bezpečnostných dôvodov nepoužívajte pred jeho nainštalovaním do zabudovanej štruktúry.

- Dodržiavajte pokyny na inštaláciu dodané so spotrebičom.
- Vždy dávajte pozor, ak presúvate spotrebič, pretože je ťažký. Vždy používajte ochranné rukavice a uzavretú obuv.
- Uistite sa, že okolo spotrebiča môže prúdiť vzduch.
- Pri prvej inštalácii alebo po zmene smeru otvárania dvierok počkajte minimálne 4 hodiny pred pripojením spotrebiča do napájania. Je to potrebné na to, aby olej stiekol späť do kompresora.
- Pred vykonávaním úprav na spotrebiči (napr. zmena smeru otvárania dvierok) vytiahnite sieťovú zástrčku zo sieťovej zásuvky.
- Spotrebič neinštalujte blízko radiátorov, sporákov, rúr ani varných panelov.
- Spotrebič nevystavujte dažďu.
- Neinštalujte spotrebič na priamom slnečnom svetle.
- Spotrebič neinštalujte do oblastí, ktoré sú príliš vlhké alebo príliš studené.
- Pri presúvaní spotrebiča nadvihnite jeho prednú hranu, aby ste nepoškriabali podlahu.
- Spotrebič obsahuje vrečko s vysušadlom. Nie je to hračka. Nie je na jedenie. Okamžite ho vyhodte.
- Vždy používajte správne nainštalovanú zásuvku odolnú proti nárazom.
- Dávajte pozor, aby ste nepoškodili elektrické komponenty (napr. sieťovú zástrčku, sieťový kábel, kompresor). Ak je potrebná výmena elektrických komponentov, obráťte sa na autorizované servisné stredisko alebo elektrikára.
- Sieťový kábel musí byť pod úrovňou sieťovej zástrčky.
- Sieťovú zástrčku pripojte do sieťovej zásuvky až po dokončení inštalácie. Po inštalácii sa uistite, že máte prístup k sieťovej zástrčke.
- Spotrebič neodpájajte ťahaním za napájací kábel. Vždy ťahajte za sieťovú zástrčku.

## 2.3 Použitie



### VAROVANIE!

Riziko poranenia, popálenia, zásahu elektrickým prúdom alebo riziko požiaru.



Spotrebič obsahuje horľavý plyn, izobután (R600a), prírodný plyn s vysokou úrovňou environmentálnej kompatibility. Dávajte pozor, aby ste nepoškodili chladiaci okruh, ktorý obsahuje izobután.

## 2.2 Zapojenie do elektrickej siete



### VAROVANIE!

Hrozí nebezpečenstvo požiaru a zásahu elektrickým prúdom.



### VAROVANIE!

Pri umiestňovaní spotrebiča sa uistite, že nie je elektrický napájací kábel zachytený alebo poškodený.



### VAROVANIE!

Nepoužívajte viaczásuvkové adaptéry a predlžovacie káble.

- Nemeňte technické parametre tohto spotrebiča.
- Do spotrebiča nekladajte iné elektrické spotrebiče (napr. výrobníky zmrzliny), pokiaľ nie sú na tento účel určené výrobcom.
- Ak sa poškodí chladiaci okruh, uistite sa, že v miestnosti nie sú plamene a zdroje vznietenia. Miestnosť dobre vyvetrajte.
- Nedovoľte, aby sa plastových častí spotrebiča dotýkali horúce predmety.
- V spotrebiči neskladujte horľavé plyny ani kvapaliny.
- Horľavé produkty alebo predmety, ktoré obsahujú horľavé látky, nekladajte do spotrebiča, do jeho blízkosti ani naň.
- Nedotýkajte sa kompresora ani kondenzátora. Sú horúce.
- Spotrebič musí byť uzemnený.
- Uistite sa, že parametre na typovom štítku sú kompatibilné s elektrickým napätím zdroja napájania.

## 2.4 Vnútorne osvetlenie



### VAROVANIE!

Hrozí nebezpečenstvo zásahu elektrickým prúdom.

- Typ žiarovky použitý v tomto spotrebiči je určený iba pre domáce spotrebiče. Nepoužívajte ju na osvetlenie domácnosti.

## 2.5 Ošetrovanie a čistenie



### VAROVANIE!

Hrozí nebezpečenstvo poranenia alebo poškodenia spotrebiča.

- Pred vykonávaním údržby spotrebič vypnite a vytiahnite jeho zástrčku zo sieťovej zásuvky.
- Tento spotrebič obsahuje uhľovodíky v chladiacej jednotke. Údržbu a dopĺňanie jednotky smie vykonať iba kvalifikovaná osoba.
- Pravidelne kontrolujte odtok spotrebiča a v prípade potreby ho vyčistite. Ak je odtok upchatý, odmrazená voda sa bude zhromažďovať na dne spotrebiča.

## 2.6 Servis

- Ak treba dať spotrebič opraviť, obráťte sa na autorizované servisné stredisko. Používajte iba originálne náhradné diely.
- Nezabudnite, že vlastnoručná alebo neprofesionálna oprava môže mať bezpečnostné následky a mohla by spôsobiť zánik záruky.

- Nasledovné náhradné diely budú dostupné do dobu 7 rokov od ukončenia predaja modelu: termostaty, snímače teploty, dosky s plošnými spojmi, zdroje svetla, rukoväte dvierok, závesy dvierok, nádoby a koše. Upozorňujeme, že niektoré z týchto dielov môžu byť dostupné iba pre profesionálnych opravárov, a že nie všetky náhradné diely sú vhodné pre všetky modely.
- Tesnenia dvierok budú dostupné po dobu 10 rokov od ukončenia predaja modelu.

## 2.7 Likvidácia



### VAROVANIE!

Hrozí nebezpečenstvo poranenia alebo udusenía.

- Spotrebič odpojte od elektrickej siete.
- Odrežte elektrický kábel a zlikvidujte ho.
- Odstráňte dvierka, aby ste zabránili uviaznutiu detí a domácich zvierat v spotrebiči.
- Chladiaci okruh a izolačné materiály tohto spotrebiča nepoškodzujú ozónovú vrstvu.
- Penová izolácia obsahuje horľavý plyn. Informácie o správnej likvidácii spotrebiča vám poskytne váš miestny úrad.
- Nepoškodte tú časť chladiacej jednotky, ktorá sa nachádza blízko výmenníka tepla.

# 3. INŠTALÁCIA



### VAROVANIE!

Pozrite si kapitoly ohľadne bezpečnosti.



### VAROVANIE!

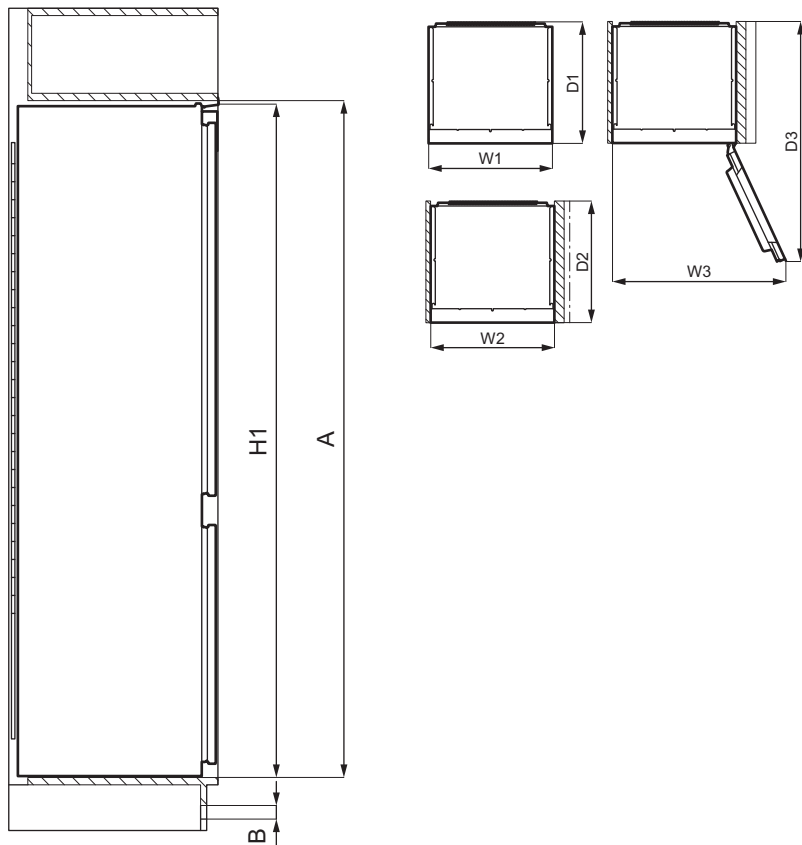
Pred inštaláciou si pozrite dokument s pokynmi na inštaláciu.



### VAROVANIE!

Spotrebič opravte v súlade s dokumentom s pokynmi na inštaláciu, aby ste predišli nebezpečenstvu nestability spotrebiča.

## 3.1 Rozmery



Celkové rozmery <sup>1)</sup>		
H 1	mm	1769
W 1	mm	556
D 1	mm	549

<sup>1)</sup> výška, šírka a hĺbka spotrebiča bez rukoväte a nožičiek

Priestor potrebný pri používaní <sup>1)</sup>		
H 2 (A+B)	mm	1816
W 2	mm	560
D 2	mm	552

Priestor potrebný pri používaní <sup>1)</sup>		
A	mm	1780
B	mm	36

<sup>1)</sup> výška, šírka a hĺbka spotrebiča vrátane rukoväte, plus priestor potrebný na voľnú cirkuláciu chladiaceho vzduchu

Celkový priestor požadovaný pri používaní <sup>1)</sup>		
H 3 (A+B)	mm	1816
W 3	mm	780

### Celkový priestor požadovaný pri používaní<sup>1)</sup>

D 3	mm	1085
-----	----	------

1) výška, šírka a hĺbka spotrebiča vrátane rukoväte, plus priestor potrebný na voľnú cirkuláciu chladiaceho vzduchu, plus priestor potrebný na umožnenie otvorenia dverí do minimálneho uhla povôľujúceho vybrať všetkej vnútornej výbavy

## 3.2 Umiestnenie

Na zabezpečenie najlepšej funkčnosti spotrebiča neinstalujte spotrebič v blízkosti zdroja tepla (rúra, sporáky, radiátory, variče alebo varné panely) alebo na mieste s priamym slnečným žiarením. Dbajte, aby okolo zadnej časti spotrebiča mohol voľne cirkulovať vzduch.

## 3.3 Umiestnenie

Spotrebič treba inštalovať do dobre vetranej suchej miestnosti.

Tento spotrebič je určený na použitie pri okolitej teplote od 10°C do 38°C.

**i** Ak máte akékoľvek pochybnosti týkajúce sa miesta inštalácie spotrebiča, obráťte sa na predajcu, na náš zákaznícky servis alebo na najbližšie autorizované servisné stredisko.

**i** Musí byť možné odpojiť spotrebič od prívodu sieťového napätia. Zástrčka preto bude musieť byť po inštalácii prístupná.

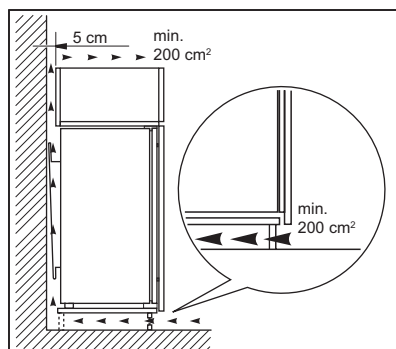
## 3.4 Zapojenie do elektrickej siete

- Pred zapojením do siete sa uistite, či napätie a frekvencia uvedené na typovom štítku zodpovedajú vašim domácim hodnotám napájania.

- Spotrebič musí byť uzemnený. Zástrčka na napájacom kábli obsahuje kontakt, ktorý slúži na tento účel. Ak domáca sieťová zásuvka nie je uzemnená, spotrebič pripojte k samostatnému uzemneniu v súlade s platnými predpismi. Poradte sa s kvalifikovaným elektrikárom.
- Výrobca odmieta akúkoľvek zodpovednosť pri nedodržaní hore uvedených bezpečnostných opatrení.
- Tento spotrebič spĺňa smernice EHS.

## 3.5 Požiadavky na vetranie

Za spotrebičom musí byť zabezpečené dostatočné prúdenie vzduchu.



### UPOZORNENIE!

Pri inštalácii postupujte podľa pokynov na inštaláciu.

## 3.6 Obojstrannosť dverí

Pozrite si samostatný dokument s pokynmi ohľadom inštalácie a zmeny smeru otvárania dvierok.

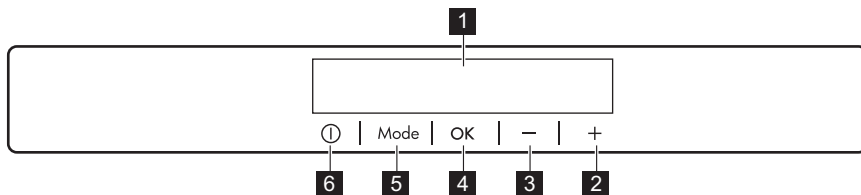


### UPOZORNENIE!

Pri každom kroku zmeny smeru otvárania dvierok chráňte podlahu trvácnyim materiálom pred poškriabaním.



## 4. OVLÁDACÍ PANEL

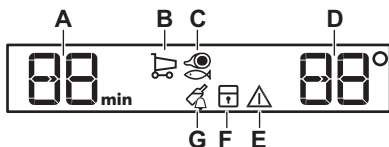


- |                                    |                 |
|------------------------------------|-----------------|
| <b>1</b> Displej                   | <b>5</b> Mode   |
| <b>2</b> Tlačidlo zvýšenia teploty | <b>6</b> ON/OFF |
| <b>3</b> Tlačidlo zníženia teploty |                 |
| <b>4</b> OK                        |                 |

Predvolenú hlasitosť zvukových signálov pri stláčaní tlačidiel môžete zmeniť súčasným stlačením tlačidla Mode a tlačidla zníženia teploty na niekoľko

sekúnd. Vykonané zmeny môžete vrátiť späť.

### 4.1 Displej



- A. Ukazovateľ časovača
- B. Funkcia Coolmatic
- C. Funkcia LongFresh
- D. Ukazovateľ teploty
- E. Ukazovateľ alarmu
- F. Funkcia ChildLock
- G. Funkcia DrinksChill

### 4.2 Zapnutie

1. Zapojte sieťovú zástrčku do elektrickej zásuvky.
2. Ak je displej vypnutý, stlačte tlačidlo ON/OFF. Ukazovatele teploty zobrazujú nastavenú predvolenú teplotu.

Ak chcete nastaviť inú teplotu, pozrite si časť „Regulácia teploty“.

Ak sa na displeji zobrazí "dEMo", pozrite si časť „Riešenie problémov“.

### 4.3 Vypnutie

1. Stlačte tlačidlo ON/OFF spotrebiča na 3 sekúnd.

Displej sa vypne.

2. Vytiahnite zástrčku napájacieho kábla zo zásuvky elektrickej siete.

### 4.4 Regulácia teploty

Stlačením ovládačov teploty nastavte teplotu v spotrebiči.

Predvolená odporúčaná nastavená teplota je:

- +4 °C v chladničke

Teplotný rozsah sa môže meniť medzi 2 °C a 8 °C pre chladničku.

Ukazovatele teploty zobrazujú nastavenú teplotu.



Nastavená teplota sa dosiahne do 24 hodín. Po výpadku elektrického prúdu zostane nastavená teplota uložená.

## 4.5 Funkcia Coolmatic

Ak potrebujete do chladiaceho priestoru vložiť veľké množstvo teplých potravín, napríklad po nákupe v potravinách, odporúčame vám aktivovať funkciu Coolmatic na rýchlejšie ochladenie a predchádzanie zohriatia iných potravín, ktoré už máte v chladničke.

1. Stláčajte tlačidlo Mode, až kým sa nezobrazí príslušná ikona.

Ukazovateľ funkcie Coolmatic bliká.

2. Nastavenie potvrdíte stlačením tlačidla OK.

Zobrazí sa ukazovateľ funkcie Coolmatic. Táto funkcia sa automaticky vypne približne po 6 hodinách.

Funkciu Coolmatic môžete vypnúť pred jej automatickým skončením zopakovaním postupu alebo zvolením odlišnej teploty nastavenej pre chladničku.

## 4.6 Nastavenie priehradky LongFresh

Skladovacia teplota a relatívna vlhkosť v priehradke LongFresh poskytujú optimálne podmienky na uskladnenie rôznych druhov čerstvých potravín (ako sú ryby, mäso, morské plody a pod.), keďže si zachovávajú vysoké nutričné hodnoty, ako aj vysokú úroveň vlhkosti omnoho dlhšie ako v bežnej chladničke.

1. Stláčajte tlačidlo Mode, až kým sa nezobrazí príslušná ikona.

Na displeji sa zobrazí **3**. Ide o predvolené nastavenie, ktoré zabezpečí najefektívnejšiu prevádzku.

Možné nastavenia sa môžu líšiť od **1** (najchladnejšia) do **5** (najteplejšia).

Nastavenia od **1** do **3** sú vhodné pre ryby a mäso.

Nastavenia **4** a **5** sú vhodné pre zeleninu a ovocie. Pri týchto nastaveniach funguje priehradka podobne ako chladiaci priestor.

2. Požadované nastavenie dosiahnete stláčaním tlačidiel teploty na ovládacom paneli.

3. Stlačením OK potvrdíte nastavenie.

Ukazovateľ sa do niekoľkých sekúnd vráti na nastavenie teploty v chladničke.

## 4.7 Funkcia ChildLock

Zapnutím funkcie ChildLock zablokujete tlačidlá, čím zabránite ich náhodnému stlačeniu.

1. Stláčajte tlačidlo Mode, až kým sa nezobrazí príslušná ikona.

Ukazovateľ funkcie ChildLock bliká.

2. Potvrdíte stlačením tlačidla OK.

Zobrazí sa ukazovateľ funkcie ChildLock. Funkciu ChildLock vypnete zopakovaním postupu, kým nezhasne ukazovateľ funkcie ChildLock.

## 4.8 Funkcia DrinksChill

Funkcia DrinksChill slúži na spustenie zvukového alarmu v požadovanom čase, čo je užitočné napríklad vtedy, keď je podľa receptu potrebné, aby sa potraviny chladili len určitý čas.

1. Stláčajte tlačidlo Mode, až kým sa nezobrazí príslušná ikona.

Ukazovateľ funkcie DrinksChill bliká.

Časovač zobrazí na niekoľko sekúnd nastavenú hodnotu (30 minút).

2. Stláčaním ovládacieho tlačidla časovača zmeníte nastavenú hodnotu časovača v škále od 1 do 90 minút.

3. Potvrdíte stlačením tlačidla OK.

Zobrazí sa ukazovateľ funkcie DrinksChill.

Na časovači začne blikat' (min).

Na konci odpočítavania bliká ukazovateľ „0 min“ a spustí sa zvukový alarm.

Stlačením tlačidla OK vypnete zvukový signál a ukončíte funkciu.

Ak chcete funkciu vypnúť, zopakujte vyššie uvedený postup, kým nezhasne ukazovateľ funkcie DrinksChill.



Nastavenie časovača môžete zmeniť kedykoľvek počas odpočítavania a na konci nastaveného času prostredníctvom tlačidla zníženia alebo zvýšenia teploty.

## 4.9 Alarm otvorených dvierok

Ak dvierka ostanú otvorené približne 5 minút, zapne sa zvuková signalizácia a rozbliká ukazovateľ alarmu.

Alarm sa vypne po zatvorení dveriek. Počas alarmu možno zvukovú signalizáciu vypnúť stlačením ľubovoľného tlačidla.

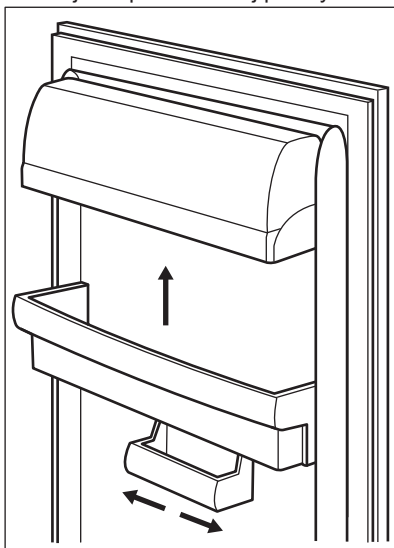
**i** Ak nestlačíte žiadne tlačidlo, zvuková signalizácia sa automaticky vypne po približne jednej hodine, aby nevyrušovala.

## 5. KAŽDODENNÉ POUŽÍVANIE

### 5.1 Umiestnenie priehradiek na dverách

Priehradky na dverách možno umiestniť v rôznej výške, aby ste mohli uložiť balenia potravín rôznych veľkostí.

1. Postupne ťahajte priehradku nahor, kým sa neuvoľní.
2. Vložte ju do požadovanej polohy.



Tento model je vybavený variabilným odkladacím boxom, ktorý môžete posúvať do strán.

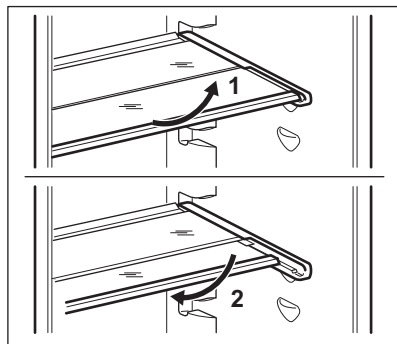
### 5.2 Prestaviteľné poličky

Steny chladničky sú vybavené niekoľkými lištami, aby ste poličky mohli umiestniť do požadovanej polohy.

Tento spotrebič je tiež vybavený poličkou pozostávajúcou z dvoch častí. Predná polovica poličky môže byť umiestnená pod druhú polovicu, aby sa lepšie využilo miesto.

Pre sklopenie poličky:

1. Opatrne vyberte prednú polovicu.
2. Zasuňte ju do dolnej koľajničky a pod druhú polovicu.



**i** Nepremiestňujte sklenenú poličku nad zásuvkou na ovocie a zeleninu, aby bola zaručená správna cirkulácia vzduchu.

### 5.3 Priechinok LongFresh

Teplota skladovania a relatívna vlhkosť v tomto priechinok poskytujú optimálne podmienky na skladovanie širokého radu potravín.

Bližšie informácie o nastaveniach teploty v chladiacom priechinok LongFresh nájdete v časti „Nastavenie chladiaceho priechinok LongFresh“.

Chladiaci priechinok LongFresh je vhodný na skladovanie rôznych druhov čerstvých potravín (ako ryby, mäso, morské plody a pod.) a zachováva vysoké nutričné hodnoty ako aj vysokú úroveň vlhkosti omnoho dlhšie v porovnaní s bežnou chladničkou.

## 5.4 Regulácia vlhkosti

Priehradka LongFresh má zarážky, ktoré zabraňujú vypadnutiu zásuviek pri ich úplnom vysunutí. Vybranie zásuvky:

1. Potiahnite zásuvku na doraz.
2. Zásuvku nadvihnite a vyťahnite.



Zásuvky označené symbolom vodnej kvapky: V zásuvke  $\Delta\Delta\Delta$  a  $\Delta$  môžete nastaviť vysokú alebo nízku úroveň vlhkosti podľa typu skladovaných potravín, a teda požadovaného skladovacieho prostredia.

Každá zásuvka má samostatnú reguláciu vo forme posuvného zariadenia na prednej strane zásuvky.

- „Sucho“: nízka relatívna vlhkosť. Táto úroveň vlhkosti sa dosiahne vtedy, keď sú obidva posuvné mechanizmy nastavené v polohe  $\Delta$  a keď sú vetracie otvory úplne otvorené.
- „Vlhko“: vysoká relatívna vlhkosť. Táto úroveň vlhkosti sa dosiahne vtedy, keď sú obidva posuvné mechanizmy nastavené v polohe  $\Delta\Delta\Delta$  a keď sú vetracie otvory zatvorené. Vlhkosť sa zadrží a nemôže uniknúť.

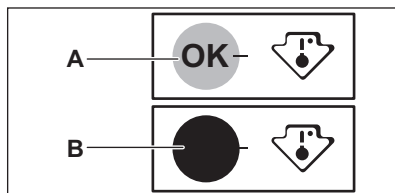
## 5.5 Ukazovateľ teploty

V záujme správneho skladovania potravín je chladnička vybavená ukazovateľom teploty. Symbol na bočnej

stene spotrebiča indikuje najchladnejšiu oblasť v chladničke.

Ak sa zobrazí OK (A), vložte čerstvé potraviny do oblasti označenej symbolom, ak sa nezobrazí (B), počkajte minimálne 12 hodín a skontrolujte či sa zobrazí OK (A).

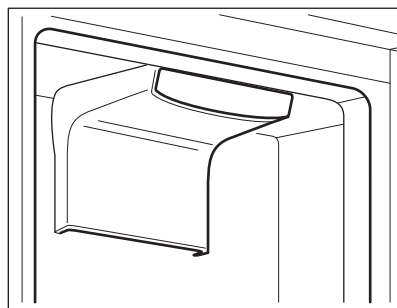
Ak sa ešte stále nezobrazí OK (B), upravte teplotu na chladnejšie nastavenie.



## 5.6 DYNAMICAIR

Chladiaci priestor je vybavený zariadením, ktoré umožňuje rýchle chladenie potravín a jednotnejšiu teplotu v chladničke.

Zariadenie sa zapne automaticky v prípade potreby.



- Ventilátor je v prevádzke iba pri zatvorených dverkách.

## 6. TIPY A RADY

### 6.1 Rady pre úsporu energie

- Najúčinnéjšie využitie energie je zabezpečené v konfigurácii so zásuvkami v spodnej časti spotrebiča a rovnomerne rozmiestnenými poličkami. Poloha košov na dverách neovplyvňuje potrebu energie.
- Dvierka neotvárajte príliš často a nenechávajte ich otvorené dlhšie ako je nevyhnutné.
- Nenastavujte príliš vysokú teplotu na úsporu energie, pokiaľ to nie je požadované vlastnosťami potravín.

- Zabezpečte dobré vetranie. Nezakrývajte ventilačné mriežky a otvory.
- Uistite sa, že potraviny vnútri spotrebiča umožňujú prúdenie vzduchu cez príslušné otvory v zadnej vnútornej časti spotrebiča.

## 6.2 Rady na chladenie čerstvých potravín

- Dobré nastavenie teploty, ktoré zaisťuje zachovanie čerstvých potravín pri teplote menej než alebo rovnej +4 °C. Vyššie nastavenie teploty vnútri spotrebiča môže viesť ku skráteniu životnosti potravín.
- Potraviny zakryte obalom, aby ste zachovali čerstvosť a arómu.
- Na tekutiny a jedlo vždy používajte zatvorené nádoby, aby ste predišli arómam alebo pachom v spotrebiči.
- Aby ste sa vyhli krížovej kontaminácii medzi uvarenými a surovými potravinami, zakryte uvarené potraviny a oddelte ich od surových.
- Odporúča sa rozmraziť potraviny vnútri chladničky.
- Do spotrebiča nekladajte teplé potraviny. Pred ich vložением sa uistite, že ochladli na izbovú teplotu.
- Aby ste predišli potravinovému odpadu, nové zásoby potravín vždy umiestnite za staré.

## 6.3 Rady pre chladenie potravín

- Mäso (všetky druhy): zabaľte do vhodného balenia a položte na sklenenú policu nad zásuvkou na zeleninu. Mäso uskladnite na maximálne 1-2 dni.
- Ovocie a zelenina: dôkladne očistite (odstráňte znečistenie) a vložte do špeciálnej zásuvky (zásuvka na zeleninu).
- V chladničke sa odporúča neskladovať exotické ovocie, ako napr. banány, mangá, papája a pod.
- V chladničke sa nemá skladovať zelenina ako paradajky, zemiaky, cibuľa a cesnak.
- Maslo a syry: vložte do vzduchotesného zásobníka alebo zabaľte do hliníkovej fólie alebo polyténového vrečka, aby ste odstránili čo najviac vzduchu.
- Fľaše: zavrite uzáverom a položte do priehradky na fľaše na dverách alebo do police na fľaše (ak je k dispozícii).
- Vždy si pozrite dátum trvanlivosti produktov, aby ste vedeli, ako dlho ich skladovať.

## 6.4 Rady pre uskladnenie čerstvých potravín v zásuvke LongFresh

Typ potraviny	Nastavenie vlhkosti vzduchu	Doba skladovania
Maslo	△ „sucho“	do 1 mesiaca
Hovädzina, zverina, malé kusy mäsa, hydina	△ „sucho“	do 7 dní
Paradajková omáčka	△ „sucho“	do 4 dní
Ryba, mäkkýše, produkty z vareného mäsa	△ „sucho“	do 3 dní
Varené morské živočíchy	△ „sucho“	do 2 dní

Typ potraviny	Nastavenie vlhkosti vzduchu	Doba skladovania
<b>Šaláty, zelenina</b> Mrkva, bylinky, ružičkový kel, zeler	☹☹☹ „vlhko“	do 1 mesiaca
Artičoky, karfiol, čakanka, ľadový šalát, endívia, poľný šalát, hlávkový šalát, pór, radicchio (červená čakanka)	☹☹☹ „vlhko“	do 21 dní
Brokolica, čínska kapusta, kel, kapusta, reďkovka, kučeravý špenát	☹☹☹ „vlhko“	do 14 dní
Hrášok, kaleráb	☹☹☹ „vlhko“	do 10 dní
Jarná cibuľka, reďkovka, špargľa, špenát	☹☹☹ „vlhko“	do 7 dní
<b>Ovocie</b> Hrušky, datle (čerstvé), jahody, broskyne	☹☹☹ „vlhko“	do 1 mesiaca
Slivky rebarbora, egreše	☹☹☹ „vlhko“	do 21 dní
Jablká (necitlivé na chlad), dule	☹☹☹ „vlhko“	do 20 dní
Marhule, čerešne	☹☹☹ „vlhko“	do 14 dní
Slivy, hrozno	☹☹☹ „vlhko“	do 10 dní
Černice, ríbezle	☹☹☹ „vlhko“	do 8 dní
Figy (čerstvé)	☹☹☹ „vlhko“	do 7 dní
Čučoriedky, maliny	☹☹☹ „vlhko“	do 5 dní

Koláče s plnkou a iné druhy pečiva môžete skladovať v chladiacom priečinku LongFresh 2 alebo 3 dni.

Potraviny, ktoré by sa nemali skladovať v chladiacom priečinku LongFresh:

- Ovocie citlivé na chlad, ktoré je potrebné skladovať v pivnici alebo pri izbovej teplote, ako je ananás, banány, grapefruity, melóny, mango, papája, pomaranče, citróny, kivi.
- Zelenina, ktorá musí byť uskladnená pri izbovej teplote, ako napr. paradajky, zemianky, cibuľa a cesnak.

- Typy potravín, ktoré neboli uvedené vyššie, by sa mali skladovať v chladiacom priestore (napr. syry, studené nárezy a pod.).



Úroveň vlhkosti vzduchu v zásuvkách závisí od obsahu vlhkosti v skladovaných potravinách, zelenine a ovoci a od frekvencie otvárania dverí.

Chladiaci priečinok LongFresh je vhodný aj na pomalé rozmrazovanie potravín. V

takom prípade môžete rozmrazené potraviny skladovať v chladiacom priečinku LongFresh až do dvoch dní.

- Dbajte na čerstvosť potravín a predovšetkým na dátum trvanlivosti. Kvalita a čerstvosť majú vplyv na dobu skladovania.
- Celková doba skladovania závisí od podmienok skladovania pred konečným uskladnením v chladničke.
- Akýkoľvek druh potravín, ovocia, zeleniny alebo živočíšnych výrobkov pred uskladnením vždy zabaľte.
- Potraviny s vysokým obsahom bielkovín sa kazia rýchlejšie. To znamená, že morské živočíchy sa

pokazia skôr než ryba a tá sa zase pokazi skôr než mäso. V chladiacom priečinku LongFresh môžete dobu skladovania pre daný typ jedla zvýšiť až trojnásobne bez straty kvality.

- Všetky potraviny skladované v chladiacom priečinku LongFresh by sa mali zo zásuviek vybrať približne 15 až 30 minút pred konzumáciou. To platí hlavne pre ovocie a zeleninu, ktorá sa bude konzumovať bez tepelnej úpravy. Po zohriatí ovocia a zeleniny na izbovú teplotu sa im vráti textúra a vôňa.

## 7. OŠETROVANIE A ČISTENIE



### VAROVANIE!

Pozrite si kapitoly oľhadne bezpečnosti.

### 7.1 Čistenie vnútrajška

Pred prvým použitím spotrebiča treba jeho vnútro a všetky jeho diely umyť vlažnou vodou s prídavkom neutrálneho umývacieho prostriedku, aby ste odstránili typický zápach nového spotrebiča. Potom všetky povrchy dôkladne osušte.



### UPOZORNENIE!

Nepoužívajte saponáty, abrazívne prášky ani čistiace prostriedky na báze chlóru alebo oleja, pretože poškodia povrchovú vrstvu.



### UPOZORNENIE!

Príslušenstvo a časti spotrebiča sa nesmú umývať v umývačke riadu.

### 7.2 Pravidelné čistenie

Zariadenie je nutné pravidelne čistiť:

1. Vnútro spotrebiča a príslušenstvo umyte vlažnou vodou s prídavkom neutrálneho saponátu.

2. Pravidelne kontrolujte tesnenia dvierok a udržiavajte ich čisté. Zvyšky potravín a nečistoty utrite handričkou.
3. Opláchnite a riadne vysušte.

### 7.3 Odmrazovanie chladničky

Odmrazovanie chladiaceho priestoru je automatické. Voda, ktorá sa kondenzuje, tečie do zbernej nádoby na kompresore a vyparuje sa. Zbernú nádobu nesmiete odstrániť.

### 7.4 Obdobie mimo prevádzky

Ak sa spotrebič po dlhší čas nepoužíva, sú potrebné nasledujúce preventívne opatrenia:

1. Spotrebič odpojte od elektrického napájania.
2. Vyberte všetky potraviny.
3. Spotrebič a všetky časti príslušenstva vyčistite.
4. Dvierka nechajte pootvorené, aby sa zabránilo vzniku nepríjemného zápachu.

## 8. RIEŠENIE PROBLÉMOV



### VAROVANIE!




Pozrite si kapitoly ohľadne bezpečnosti.

### 8.1 Čo robiť, keď...

Problém	Možné príčiny	Riešenie
Spotrebič nefunguje.	Spotrebič je vypnutý.	Spotrebič zapnite.
	Sieťová zástrčka spotrebiča nie je správne zapojená do zásuvky elektrickej siete.	Sieťovú zástrčku zapojte správne do sieťovej zásuvky.
	Sieťová zásuvka nie je pod napätím.	Do sieťovej zásuvky skúste zapojiť iný spotrebič. Obráťte sa na kvalifikovaného elektrikára.
Nadmerná hlučnosť spotrebiča.	Spotrebič nestojí pevne na podklade.	Skontrolujte, či spotrebič stabilne stojí.
Zapol sa zvukový alebo vizuálny alarm.	Spotrebič bol nedávno zapnutý.	Pozrite si časť „Alarm pri otvorených dverkách“ alebo „Alarm pri zvýšení vnútornej teploty“.
	Teplota v spotrebiči je príliš vysoká.	Pozrite si časť „Alarm pri otvorených dverkách“ alebo „Alarm pri zvýšení vnútornej teploty“.
	Dvierka zostali otvorené.	Dvierka zatvorte.
Kompresor pracuje bez prestania.	Teplota nie je nastavená správne.	Pozrite si kapitolu „Ovládací panel“.
	Do spotrebiča ste vložili naraz veľa potravín.	Počkajte niekoľko hodín a potom opäť skontrolujte teplotu.
	Izbová teplota je príliš vysoká.	Pozrite si kapitolu „Inštalácia“.
	Potraviny vložené do spotrebiča boli príliš teplé.	Pred vložením nechajte potraviny vychladnúť na izbovú teplotu.
	Dvierka spotrebiča nie sú správne zatvorené.	Pozrite si časť „Zatvorenie dverok“.
	Je zapnutá funkcia Coolmatic.	Pozrite si časť „Funkcia Coolmatic“.



Problém	Možné príčiny	Riešenie
Kompresor sa nezapne ihneď po stlačení „Coolmatic“, alebo po zmene teploty.	Kompresor sa zapne po určitom čase.	Je to normálne, nie je to porucha.
Dvierka nie sú zarovnané alebo zasahujú do ventiláčnej mriežky.	Spotrebič nie je vo vodorovnej polohe.	Pozrite si časť „Pokyny pre inštaláciu“.
Dvierka sa ťažko otvárajú.	Pokúsili ste sa opäť otvoriť dvierka ihneď po zatvorení.	Medzi zatvorením a opätovným otvorením dvierok počkajte niekoľko sekúnd.
Nesvieti žiarovka.	Žiarovka je v pohotovostnom režime.	Zatvorte a otvorte dvierka.
	Žiarovka je vypálená.	Obráťte sa na najbližšie autorizované servisné stredisko.
Príliš veľa námrazy a ľadu.	Dvierka spotrebiča nie sú správne zatvorené.	Pozrite si časť „Zatvorenie dvierok“.
	Tesnenie je poškodené alebo špinavé.	Pozrite si časť „Zatvorenie dvierok“.
	Potraviny nie sú správne zabalené.	Lepšie zabaľte potraviny.
	Teplota nie je nastavená správne.	Pozrite si kapitolu „Ovládací panel“.
	Spotrebič je úplne plný a súčasne je nastavený na najnižšiu teplotu.	Nastavte vyššiu teplotu. Pozrite si kapitolu „Ovládací panel“.
	Teplota nastavená v spotrebiči je príliš nízka a okolitá teplota je príliš vysoká.	Nastavte vyššiu teplotu. Pozrite si kapitolu „Prevádzka/Ovládací panel“.
Po zadnej stene chladničky steká voda.	Počas automatického odmrázovania sa námraza roztápa na zadnej stene.	Je to normálne.
Na zadnej stene chladničky je príliš veľa skondenovanej vody.	Dvierka boli otvárané príliš často.	Dvierka otvorte, len ak je to potrebné.
	Dvierka neboli úplne zatvorené.	Uistite sa, že sú dvierka úplne zatvorené.
	Uskladnené potraviny neboli zabalené.	Potraviny pred uskladnením v spotrebiči zabaľte do vhodného obalu.

Problém	Možné príčiny	Riešenie
Voda vyteká na podlahu.	Odtokový kanálik na vodu z rozmrazenej námrazy nie je pripojený k odparovacej miske nad kompresorom.	Odtokový kanálik pripevnite k odparovacej miske.
Nedá sa nastaviť teplota.	Je zapnutá „Funkcia Coolmatic“.	Funkciu „Coolmatic“ vypnite manuálne alebo počkajte, kým sa funkcia nevypne automaticky, aby ste nastavili teplotu. Pozrite si časť „Funkcia Coolmatic“.
Teplota vnútri spotrebiča je príliš nízka alebo príliš vysoká.	Nie je správne nastavená teplota	Nastavte vyššiu alebo nižšiu teplotu.
	Dvierka spotrebiča nie sú správne zatvorené.	Pozrite si časť „Zatvorenie dvierok“.
	Teplota potravín je príliš vysoká.	Pred vložením do spotrebiča nechajte potraviny najprv vychladnúť na izbovú teplotu.
	Do spotrebiča ste vložili naraz veľa potravín.	Do spotrebiča vkladajte naraz menej potravín.
	Dvierka ste otvárali príliš často.	Dvierka otvorte, len ak je to potrebné.
	Je zapnutá funkcia Coolmatic.	Pozrite si časť „Funkcia Coolmatic“.
	V spotrebiči neprúdi studený vzduch.	Zabezpečte prúdenie studeného vzduchu v spotrebiči. Pozrite si kapitolu „Tipy a rady“.
Niektoré špeciálne povrchy vnútri chladiaceho priestoru sú občas teplejšie.		Ide o bežný stav.
Na displeji sa zobrazí DE-MO.	Spotrebič je v predvádzačom režime.	Tlačidlo OK podržte stlačené po dobu asi 10 sekúnd, kým nezaznie dlhý zvukový signál a displej sa na krátku dobu nevypne.
Namiesto čísiel sa na teplotnom displeji zobrazí symbol  alebo  alebo  .	Problém so snímačom teploty.	Kontaktujte najbližšie autorizované servisné stredisko (chladiaci systém bude udržiavať potraviny v chlade, ale nastavenie teploty nebude možné).

- i** Ak pomocou hore uvedených pokynov nedosiahnete požadovaný výsledok, kontaktujte najbližšie autorizované servisné stredisko.

## 8.2 Výmena osvetlenia

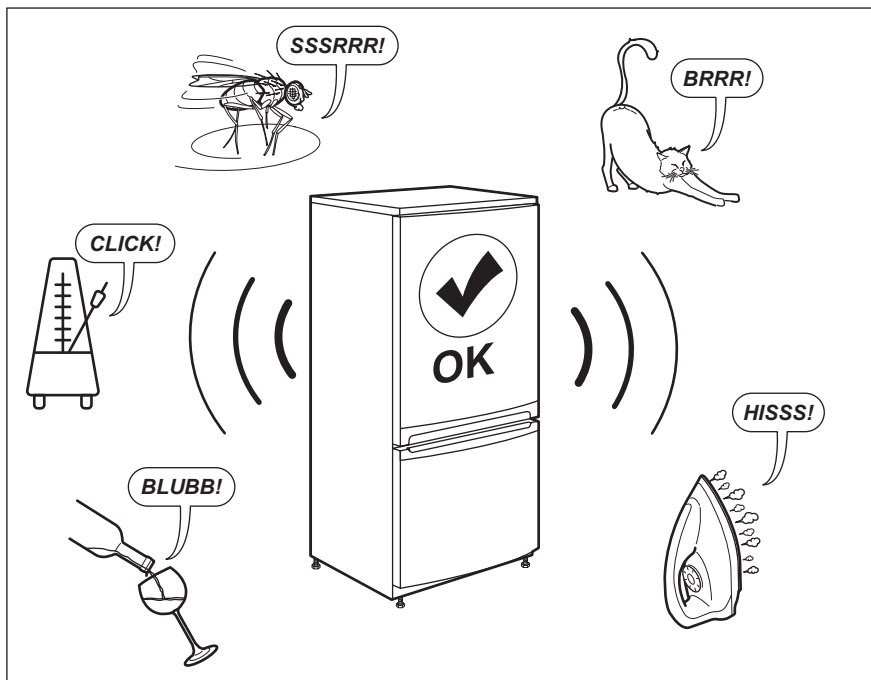
Spotrebič je vybavený trvácnym vnútorným osvetlením LED.

Žiarovku smie vymieňať len servisné stredisko. Obráťte sa na vaše autorizované servisné stredisko.

## 8.3 Zatvorenie dvierok

1. Očistite tesnenia dvierok.
2. V prípade potreby nastavte dvierka. Pozrite si časť „Pokyny pre inštaláciu“.
3. V prípade potreby vymeňte poškodené tesnenia dvierok. Obráťte sa na autorizované servisné stredisko.

## 9. ZVUKY



## 10. TECHNICKÉ ÚDAJE

Technické informácie sa uvádzajú na typovom štítku na vnútornej strane spotrebiča a na štítku energetických parametrov.

Čiarový kód na štítku energetických parametrov dodanom so spotrebičom

poskytuje webový odkaz na informácie ohľadom výkonu spotrebiča v EU EPREL databáze. Štítko energetických parametrov si ponechajte na neskoršie nahliadnutie spolu s návodom na obsluhu a všetkými ďalšími dokumentmi poskytnutými s týmto spotrebičom.

Tie isté informácie môžete nájsť aj v EPREL databáze pomocou odkazu <https://eprel.ec.europa.eu> a názvu


modelu a čísla výrobku, ktoré nájdete na typovom štítku spotrebiča.


## 11. INFORMÁCIE PRE SKÚŠOBNE

Inštalácia a príprava spotrebiča na akékoľvek overenie ekologického dizajnu musí byť v súlade s normou EN 62552. Požiadavky na vetranie, rozmery otvoru a minimálne voľné priestory vzadu sú

uvedené v tomto návode na obsluhu v kapitole 3. Kontaktujte výrobcu ohľadom akýchkoľvek ďalších informácií, vrátane plánov naplnenia.

## 12. OCHRANA ŽIVOTNÉHO PROSTREDIA

Materiály označené symbolom  odovzdajte na recykláciu. Obal hodte do príslušných kontajnerov na recykláciu. Chráňte životné prostredie a zdravie ľudí a recyklujte odpad z elektrických a elektronických spotrebičov. Nelikvidujte

spotrebiče označené symbolom spolu s odpadom z domácnosti.  Výrobok odovzdajte v miestnom recyklačnom zariadení alebo sa obráťte na obecný alebo mestský úrad.







[www.aeg.com/shop](http://www.aeg.com/shop)



222377487-A-052020



**AEG**