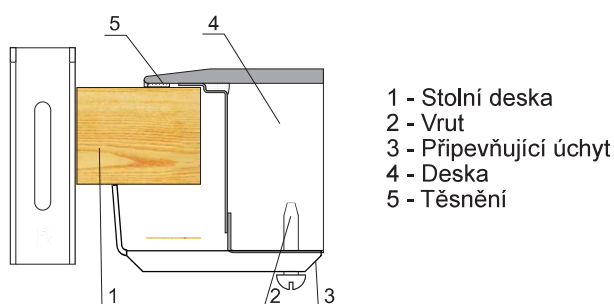
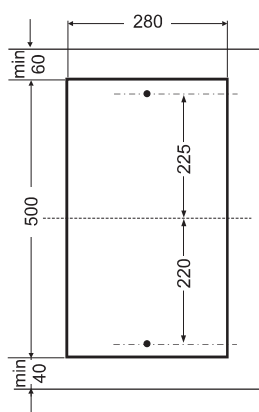


## INSTALACE

- připravit místo (otvor) ve stolní desce nábytku podle montážního nákresu,
- provést připojení sporáku do plynové a elektrické sítě v souladu s návodem k obsluze desky,
- zlehka přišroubujte úchyty od spodní varné desky,
- očistěte stolní desku z prachu, vložte desku do otvoru a silně přitlačte k stolní desce,
- připevňující úchyty (rys.) nastavte kolmo k břehu desky a přišroubujte do oporu,
- po zamontování varné desky stolní desce zkontrolujte její funkčnost, a zvláště zajištění proti úniku plynu a zapalovač.



Deska má trvale připojený síťový napájecí kabel s ochranným kontaktem a může být připojena pouze do zásuvky 230 V ~ 50 Hz s ochranným kolíkem. Obvod napájecí zásuvky musí být zabezpečený pojistkou 16 A.